



**ZUNCHO-TIPO (2)**

Las longitudes de zunchos en todo el contorno con el zunchos perimetral tipo zunchos interiores serán los que se indican en el detalle excepto los que se indican en el plano.

**ZUNCHO PERIMETRAL TIPO**

**RECURSOS NOMINALES (\*)**

1- Superior 3m.  
2- Inferior 3m.  
3- Superior 3.5m. (para el correcto recubrimiento de las armaduras superiores de la placa)  
4- Inferior 3m. (para el correcto recubrimiento de las armaduras inferiores de la placa)  
5- Superior 3m. (para el correcto recubrimiento de las armaduras superiores de la placa)  
6- Inferior 3m. (para el correcto recubrimiento de las armaduras inferiores de la placa)

**NOTA: HUECOS**

Las longitudes de huecos en todo el contorno con el zunchos perimetral tipo zunchos interiores serán los que se indican en el detalle excepto los que se indican en el plano.

**DISPOSICIÓN DE SEPARADORES**

SEPARADORES ENTRE SEPARADORES

**LONGITUDES DE ANCLAJE**

ARM. SUPERIOR	30	40	45	60	80	120
ARM. INFERIOR	20	25	30	40	60	90
PLARES	30	40	40	60	80	90

**LONGITUDES DE SOLAPE**

ARM. SUPERIOR	60	80	80	120	170	270
ARM. INFERIOR	40	60	60	80	120	180
PLARES	60	80	80	120	120	180

**DATOS DEL FORJADO BAJA**

**CARGAS**

PESO PROPIO: 7.00 kN/m<sup>2</sup>  
SOLICITUD DE USO: 5.00 kN/m<sup>2</sup>  
CARGAS MUERTAS: 2.50 kN/m<sup>2</sup>  
CARGA TOTAL: 14.50 kN/m<sup>2</sup>

**CARACTERÍSTICAS DE LOS MATERIALES**

MATERIALES	CONTROL	HORMIGÓN	ACERO	CONTROL
Hormigón	Control	Características	Control	Control
Acero	Control	Características	Control	Control

**NOTAS**

- CONTROL ESTADÍSTICO C.E.: NORMAL CLASE DE PROYECTO CLASIFICADA TIEMPO DE ROTURA T<sub>R</sub> Y T<sub>R</sub> 28 DÍAS

- LA GARANTÍA DE CALIDAD DE LOS PRODUCTOS Y SUS PROCESOS DE EJECUCIÓN Y SELLOS DE CALIDAD SERÁN ACORDE AL ART. 18 DEL CÓDIGO ESTRUCTURAL.

- SE DISPONDRÁN CRUCETAS ANTIPLUNFONDO EN TODOS LOS PILARES VER CRUCETA EN PLANO DE DETALLES.

- LOS ZUNCHOS DE HUECOS DE VENTILACIÓN SERÁN DE 20 cms. DE ANCHO

**NOTA: PREVER ESPERAS EN ESCALERA**

- ARM. SUPERIOR: 1Ø12c/10

- ARM. INFERIOR: 1Ø12c/10

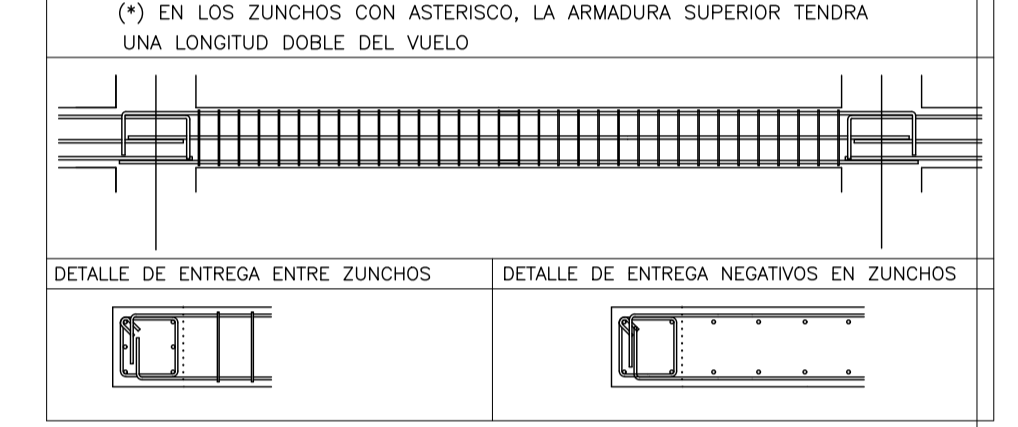
SE DISPONDRÁN CRUCETAS EN TODOS LOS PILARES

**CUADRO DE ZUNCHOS**

ZUNCHO	BxH	A.inf.	A.Sup.	A.piel	Estribos	ZUNCHO-TIPO
1	Bx C	2Ø10	2Ø10	-	Ø6c/20	ARM. SUPERIOR
2	Bx C	2Ø12	2Ø10	-	Ø6c/20	ARM. PIEL
3	Bx C	2Ø12	2Ø12	-	Ø6c/15	ARM. INFERIOR
4	Bx C	2Ø16	2Ø12	-	Ø8c/15	
5	Bx C	2Ø10	2Ø12	-	Ø6c/20	
6	Bx C	2Ø10	2Ø16	-	Ø8c/10	
7	Bx C	3Ø10	3Ø10	-	Ø6c/20	
8	Bx C	3Ø12	3Ø10	-	Ø6c/20	
9	Bx C	3Ø12	3Ø12	-	Ø6c/10	
10	Bx C	3Ø12	3Ø12	2Ø12	Ø8c/10	
11	Bx C	3Ø16	3Ø12	-	Ø6c/10	
12	Bx C	3Ø16	3Ø12	2Ø12	Ø8c/10	
13	Bx C	3Ø20	3Ø12	-	Ø6c/15	
14	Bx C	3Ø20	3Ø16	2Ø12	Ø10c/10	
15	2Øx C	2Ø16	2Ø16	-	Ø8c/10	
16	Bx C	3Ø16	3Ø16	-	Ø8c/10	
17	Bx C	3Ø20	3Ø16	-	2Ø8c/15	
20	Bx50	3Ø16	2Ø12	2Ø12	Ø8c/15	
21	2Øx50	3Ø16	2Ø12	2Ø12	Ø8c/15	
30	Bx C	3Ø16	3Ø12	2Ø12	Ø10c/10	

C = CANTO FORJADO  
B = CANTO FORJADO CENTRAL  
S = PLAN DE COLOCAR ARM. EN TODA SU LITZ ANCHO = B. SEGUN PLANO DE PLANTA ANCHO = B. MANO DE 30cm  
ESTRIBOS: Nº ARMAS SEGUN ANCHO B:  
S B 30 Bx 30 Bx 4  
S B 30 Bx 80 Bx 4

(\*) EN LOS ZUNCHOS CON ASTERISCO, LA ARMADURA SUPERIOR TENDRÁ UNA LONGITUD DOBLE DEL VUELO



**EXPEDIENTE DE PROYECTO BÁSICO Y DE EJECUCIÓN DE CONSTRUCCIÓN DE NUEVA ESCOLETA DE 6 UNIDADES EN SANT CARLES DE PERALTA**

**PLANO DE ESTRUCTURAS**

**EMPLAZAMIENTO**

FRENTE C/ DE LA VENDA DE MURNA  
POLÍGONO 8 - PARCELA 24  
07850 T.M SANTA EULÀRIA DES RIU

**FECHA**

OCTUBRE 2023

**REFERENCIA CATASTRAL**

4942206CD6254S000015

**ESCALA**

1/50

**Nº PLANO**

ESTRUCT\_05

**REFERENCIA**

**PROMOTOR**

EXCMO. AJUNTAMENT DE SANTA EULÀRIA DES RIU  
ID FISCAL P 07 054 00 J

**ARQUITECTO SUPERIOR**

NIEVES BLAKSTAD ESCANDELL  
COAIB N.º 776.289  
nieves@nievesblakstad.com  
TEL.: 663 02 03 65

TECHO PLANTA BAJA  
LOSA MACIZA HORMIGÓN CANTO 30 cms.  
ARMADURA BASE INFERIOR: #1Ø10c/15  
REALIZAR SOLAPES EN ZONA DE PILARES



**ZUNCHO-TIPO (2)**

RECURSIVOS NOMINALES (\*)

DATOS DEL FORJADO BAJA

CARGAS

SECCION TIPO DEL FORJADO

CARACTERISTICAS DE LOS MATERIALES

NOTAS

**NOTA:**  
PREVEER ESPERAS EN ESCALERA  
- ARM.SUPERIOR: ø12c/10  
- ARM.INFERIOR: ø12c/10

SE DISPONDRAN CRUCETAS EN TODOS LOS PILARES

**CUADRO DE ZUNCHOS**

ZUNCHO	BxH	A.inf.	A.Sup.	A.piel	Estribos	ZUNCHO-TIPO
1	BxC	2ø10	2ø10	-	ø6c/20	
2	BxC	2ø12	2ø10	-	ø6c/20	
3	BxC	2ø12	2ø12	-	ø6c/15	
4	BxC	2ø16	2ø12	-	ø8c/15	
5	BxC	2ø10	2ø12	-	ø6c/20	
6	BxC	2ø10	2ø16	-	ø8c/10	
7	BxC	3ø10	3ø10	-	ø6c/20	
8	BxC	3ø12	3ø10	-	ø6c/20	
9	BxC	3ø12	3ø12	-	ø6c/10	
10	BxC	3ø12	3ø12	2ø12	ø8c/10	
11	BxC	3ø16	3ø12	-	ø8c/10	
12	BxC	3ø16	3ø12	2ø12	ø8c/10	
13	BxC	3ø20	3ø12	-	ø8c/15	
14	BxC	3ø20	3ø16	2ø12	ø10c/10	
15	20x20	2ø16	2ø16	-	ø8c/10	
16	BxC	3ø16	3ø16	-	ø8c/10	
17	BxC	3ø16	3ø16	-	ø8c/10	
18	BxC	3ø16	3ø16	-	ø8c/15	
19	BxC	3ø16	3ø16	-	ø8c/15	
20	Bx50	3ø16	2ø12	2ø12	ø8c/15	
21	20x50	3ø16	2ø12	2ø12	ø8c/15	
30	BxC	3ø16	3ø12	2ø12	ø10c/10	

(\*) EN LOS ZUNCHOS CON ASTERISCO, LA ARMADURA SUPERIOR TENDRA UNA LONGITUD DOBLE DEL VUELO

DETALLE DE ENTREGA ENTRE ZUNCHOS

DETALLE DE ENTREGA NEGATIVOS EN ZUNCHOS

TECHO PLANTA BAJA  
LOSA MACIZA HORMIGON CANTO 30 cms.  
ARMADURA BASE SUPERIOR: ø12c/15  
REALIZAR SOLAPES EN ZONA DE VANOS.

**EXPEDIENTE DE PROYECTO**

PROYECTO BÁSICO Y DE EJECUCIÓN DE CONSTRUCCIÓN DE NUEVA ESCOLETA DE 6 UNIDADES EN SANT CARLES DE PERALTA

**PLANO DE ESTRUCTURAS**

**EMPLAZAMIENTO**  
FRENTE C/ DE LA VÉNDIA DE MURNA  
POLÍGONO 8 - PARCELA 24  
07850 T.M SANTA EULÀRIA DES RIU

**FECHA**  
OCTUBRE 2023

**REFERENCIA CATASTRAL**  
4942206CD6254S00001S

**ESCALA**  
1/50

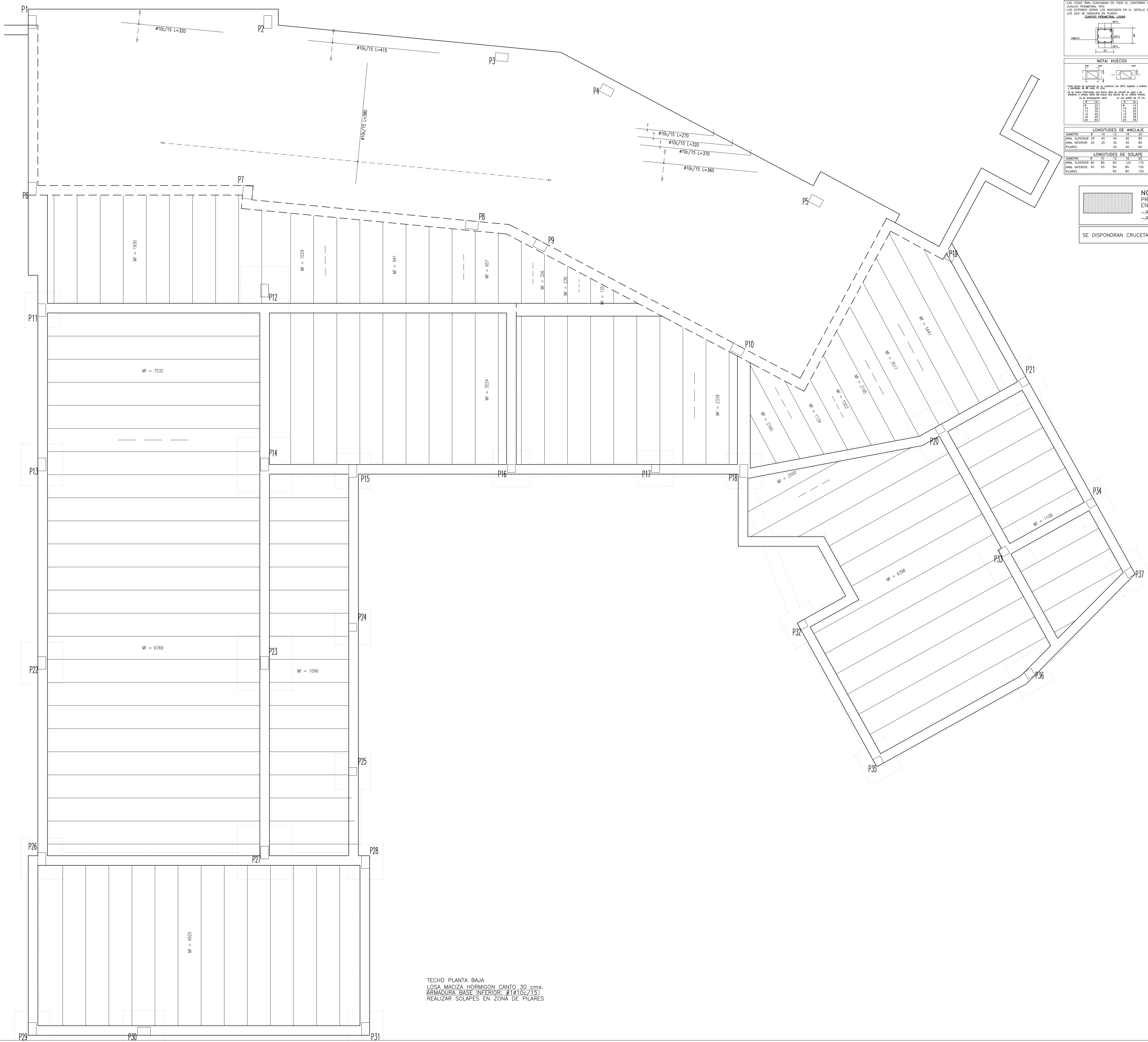
**Nº PLANO**  
ESTRUCT\_04

**REFERENCIA**

**PROMOTOR**  
EXCMO. AJUNTAMENT DE SANTA EULÀRIA DES RIU  
ID FISCAL P 07 054 00 J

**ARQUITECTO SUPERIOR**  
NIEVES BLAKSTAD ESCANDELL  
COAIB N.º 776.289  
nieves@nievesblakstad.com  
TEL.: 663 02 03 65





**ZUNCHO-TIPO (2)**

Las losas van zunchadas en todo el contorno con el zunchado perimetral tipo indicado en el detalle excepto los que se indican en plan.

**ZUNCHO PERIMETRAL LOSAS**

NOTA: HUECOS

Las losas de hormigón se zunchan con #10c/15 en todo el contorno con el zunchado perimetral tipo indicado en el detalle excepto los que se indican en plan.

**RECURSOS NOMINALES (\*)**

1- Superior 3cm.  
2- Inferior 3cm.  
3- Superior 3.5cm. (para el correcto recubrimiento de las armaduras superiores de la losa)  
4- Inferior en borde 5cm. (para la correcta colocación de la losa en el borde superior correspondiente)  
5- Inferior 3cm.

NOTA: Recubrimientos mínimos recomendados para estructuras en exposición ambiente I y en ambiente exterior (ver tabla)

**DISPOSICIÓN DE SEPARADORES**

SEPARADOR ENTRE SEPARADORES

SEPARADOR ENTRE SEPARADORES

SEPARADOR ENTRE SEPARADORES

**LONGITUDES DE ANCLAJE**

ARMADO	8	10	12	16	20
ARM. SUPERIOR	40	45	60	80	120
ARM. INFERIOR	25	30	40	60	90
PILARES	30	40	60	80	90

**LONGITUDES DE SOLAPE**

ARMADO	8	10	12	16	20
ARM. SUPERIOR	60	80	120	170	270
ARM. INFERIOR	40	60	80	120	180
PILARES	60	80	120	180	190

**NOTA:** PREVER ESPERAS EN ESCALERA  
-ARM. SUPERIOR: 1ø12c/10  
-ARM. INFERIOR: 1ø12c/10

SE DISPONDRAN CRUCETAS EN TODOS LOS PILARES

**CUADRO DE ZUNCHOS**

ZUNCHO	BxH	A.inf.	A.Sup.	A.piel	Estribos	ZUNCHO-TIPO
1	Bx C	2ø10	2ø10	-	ø6c/20	<p>C = CANTO FORJADO B &gt; colocar ganchos central</p> <p>SI HAY DE COLOCAR ARM. EN TODA LA LUZ ANCHO =&gt; SEGUN PLANO DE PLANTA ANCHO =&gt; MARGEN DE 30cm ESTRIBOS: Nº ARMAS SEGUN ANCHO B: S Bx 20 Bx 80 Bx 4 S Bx 90 Bx 80 Bx 4</p>
2	Bx C	2ø12	2ø10	-	ø6c/20	
3	Bx C	2ø12	2ø12	-	ø6c/15	
4	Bx C	2ø16	2ø12	-	ø8c/15	
5	Bx C	2ø10	2ø12	-	ø6c/20	
6	Bx C	2ø10	2ø16	-	ø6c/10	
7	Bx C	3ø10	3ø10	-	ø6c/20	
8	Bx C	3ø12	3ø10	-	ø6c/20	
9	Bx C	3ø12	3ø12	-	ø6c/10	
10	Bx C	3ø12	3ø12	2ø12	ø6c/10	
11	Bx C	3ø16	3ø12	-	ø6c/10	
12	Bx C	3ø16	3ø12	2ø12	ø6c/10	
13	Bx C	3ø20	3ø12	-	ø6c/15	
14	Bx C	3ø20	3ø16	2ø12	ø10c/10	
15	20x C	2ø16	2ø16	-	ø8c/10	
16	Bx C	3ø16	3ø16	-	ø8c/10	
17	80x C	5ø20	5ø16	-	2ø8c/15	
20	Bx 50	3ø16	2ø12	2ø12	ø8c/15	
21	20x 50	3ø16	2ø12	2ø12	ø8c/15	
30	Bx C	3ø16	3ø12	2ø12	ø10c/10	

(\*) EN LOS ZUNCHOS CON ASTERISCO, LA ARMADURA SUPERIOR TENDRA UNA LONGITUD DOBLE DEL VUELO

**DETALLE DE ENTREGA ENTRE ZUNCHOS**

**DETALLE DE ENTREGA NEGATIVOS EN ZUNCHOS**

**EXPEDIENTE DE**

PROYECTO BÁSICO Y DE EJECUCIÓN DE CONSTRUCCIÓN DE NUEVA ESCOLETA DE 6 UNIDADES EN SANT CARLES DE PERALTA

**PLANO DE ESTRUCTURAS**

**EMPLAZAMIENTO**

FRENTE C/ DE LA VENDA DE MURNA  
POLÍGONO 8 - PARCELA 24  
07850 T.M SANTA EULÀRIA DES RIU

**FECHA**

OCTUBRE 2023

**REFERENCIA CATASTRAL**

4942206CD6254S0000IS

**ESCALA**

1/50

**Nº PLANO**

ESTRUCT\_08

**REFERENCIA**

**PROMOTOR**

EXCMO. AJUNTAMENT DE SANTA EULÀRIA DES RIU  
ID FISCAL P 07 054 00 J

**ARQUITECTO SUPERIOR**

NIEVES BLAKSTAD ESCANDELL  
COAIB N.º 776.289  
nieves@nievesblakstad.com  
TEL.: 663 02 03 65



**ZUNCHO-TIPO (2)**  
 LAS LOSAS VAN ENUNCHO EN TODO EL CONTOURNO CON EL ZUNCHO PERIMETRAL TIPO HUECO ENTRE LOS HUECOS QUE SE INDICAN EN PLANO.  
**ZUNCHO PERIMETRAL**

**RECURRIMIENTOS HOMINALES (\*)**

**DATOS DEL FORJADO SOTANO**

**CARINAS**

**SECCION TIPO DEL FORJADO**

**CARACTERISTICAS DE LOS MATERIALES**

MATERIALES	CONTROL	HORMIGON	ACERO	CONTROL
Hormigón	Clase	Clase	Clase	Clase
Acero	Clase	Clase	Clase	Clase

**DISPOSICION DE SEPARADORES**

**LONGITUDES DE ANCLAJE**

ARMADURA	LONGITUD	LONGITUD	LONGITUD
ARMADURA SUPERIOR	40	45	60
ARMADURA INFERIOR	20	30	40

**LONGITUDES DE SOLAPE**

ARMADURA	LONGITUD	LONGITUD	LONGITUD
ARMADURA SUPERIOR	60	80	120
ARMADURA INFERIOR	40	60	80

**NOTA: HUECOS**

**NOTA: PREVEER ESPERAS EN ESCALERA**  
 -ARM.SUPERIOR: 1Ø12c/10  
 -ARM.INFERIOR: 1Ø12c/10

**SE DISPONDRAN CRUCETAS EN TODOS LOS PILARES**

**CUADRO DE ZUNCHOS**

ZUNCHO	BxH	A.inf.	A.Sup.	A.piel	Estribos	ZUNCHO-TIPO
1	BxC	2Ø10	2Ø10	-	Ø6c/20	ARM.SUPERIOR
2	BxC	2Ø12	2Ø10	-	Ø6c/20	ARM.SUPERIOR
3	BxC	2Ø12	2Ø12	-	Ø6c/15	ARM.SUPERIOR
4	BxC	2Ø16	2Ø12	-	Ø6c/15	ARM.SUPERIOR
5	BxC	2Ø10	2Ø12	-	Ø6c/20	ARM.SUPERIOR
6	BxC	2Ø10	2Ø16	-	Ø6c/10	ARM.SUPERIOR
7	BxC	3Ø10	3Ø10	-	Ø6c/20	ARM.SUPERIOR
8	BxC	3Ø12	3Ø10	-	Ø6c/20	ARM.SUPERIOR
9	BxC	3Ø12	3Ø12	-	Ø6c/10	ARM.SUPERIOR
10	BxC	3Ø12	3Ø12	2Ø12	Ø6c/10	ARM.SUPERIOR
11	BxC	3Ø16	3Ø12	-	Ø6c/10	ARM.SUPERIOR
12	BxC	3Ø16	3Ø12	2Ø12	Ø6c/10	ARM.SUPERIOR
13	BxC	3Ø20	3Ø12	-	Ø6c/15	ARM.SUPERIOR
14	BxC	3Ø20	3Ø16	2Ø12	Ø10c/10	ARM.SUPERIOR
15	2Øx	2Ø16	2Ø16	-	Ø6c/10	ARM.SUPERIOR
16	BxC	3Ø16	3Ø16	-	Ø6c/10	ARM.SUPERIOR
17	BxC	3Ø16	3Ø16	-	Ø6c/15	ARM.SUPERIOR
18	BxC	3Ø16	3Ø16	-	Ø6c/15	ARM.SUPERIOR
19	BxC	3Ø16	3Ø16	-	Ø6c/15	ARM.SUPERIOR
20	BxC	3Ø16	2Ø12	2Ø12	Ø6c/15	ARM.SUPERIOR
21	2Øx50	3Ø16	2Ø12	2Ø12	Ø6c/15	ARM.SUPERIOR
22	BxC	3Ø16	3Ø12	2Ø12	Ø10c/10	ARM.SUPERIOR
23	BxC	3Ø16	3Ø12	2Ø12	Ø10c/10	ARM.SUPERIOR

**NOTAS:**

- EN LOS ZUNCHOS CON ASTERISCO, LA ARMADURA SUPERIOR TENDRA UNA LONGITUD DOBLE DEL VUELO
- SE DISPONDRAN CRUCETAS EN TODOS LOS PILARES VER CRUCETA EN PLANO DE DETALLES
- LOS ZUNCHOS DE HUECOS DE VENTILACION SERAN DE 20 cms. DE ANCHO

**DETALLE DE ENTREGA ENTRE ZUNCHOS**

**DETALLE DE ENTREGA NEGATIVOS EN ZUNCHOS**

**EXPEDIENTE DE**  
 PROYECTO BÁSICO Y DE EJECUCIÓN DE CONSTRUCCIÓN DE NUEVA ESCOLETA DE 6 UNIDADES EN SANT CARLES DE PERALTA

**PLANO DE ESTRUCTURAS**      **EMPLAZAMIENTO**  
 FRENTE C/ DE LA VENDA DE MURNA  
 POLIGONO 8 - PARCELA 24  
 07850 T.M SANTA EULÀRIA DES RIU

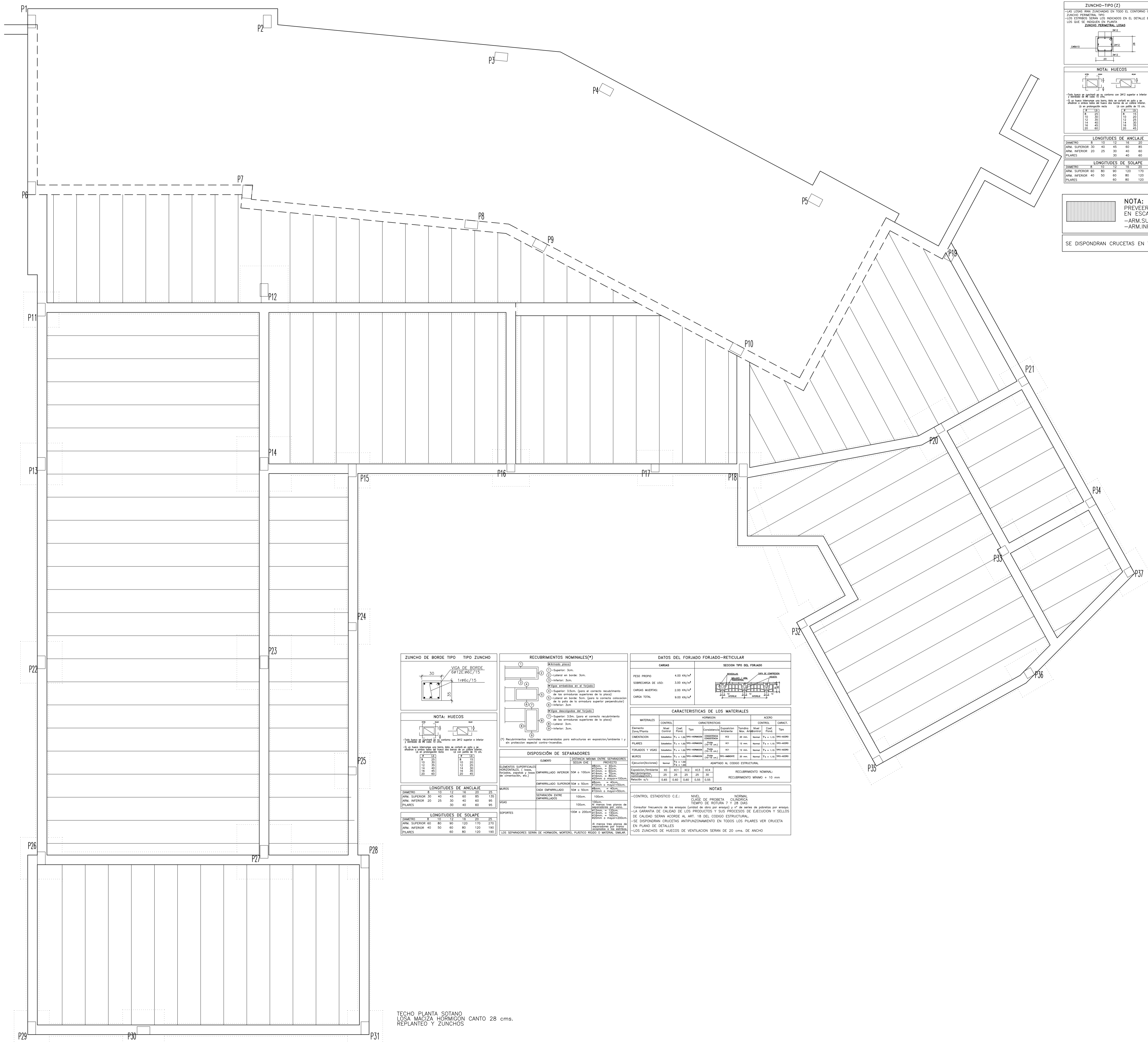
**FECHA**      **REFERENCIA CATASTRAL**  
 OCTUBRE 2023      4942206CD6254S0000IS

**ESCALA**      **Nº PLANO**      **REFERENCIA**  
 1/50      ESTRUCT\_07

**PROMOTOR**  
 EXCMO. AJUNTAMENT DE SANTA EULÀRIA DES RIU  
 ID FISCAL P 07 054 00 J

**ARQUITECTO SUPERIOR**  
 NIEVES BLAKSTAD ESCANDELL  
 COAIB N.º 776.289  
 nieves@nievesblakstad.com  
 TEL.: 663 02 03 65

TECHO PLANTA BAJA  
 LOSA MACIZA HORMIGON CANTO 30 cms.  
 ARMADURA BASE SUPERIOR: 1Ø12c/15  
 REALIZAR SOLAPES EN ZONA DE VANOS.



**ZUNCHO-TIPO (2)**

Las losas van zunchadas en todo el contorno con el zunchado perimetral tipo ZUNCHO PERIMETRAL TIPO LOSA ESTRECHA SERÁN LOS QUE SE INDICAN EN PLANO

**RECURRIMIENTOS NOMINALES (\*)**

1- Superior 3cm.  
2- Inferior 3cm.  
3- Superior 3.5cm. (para el correcto recubrimiento de las armaduras superiores de la placa)  
4- Inferior 3cm. (para la correcta colocación de la placa de la armadura superior perpendicular)  
5- Superior 3cm.  
6- Inferior 3cm.

**NOTA: HUECOS**

Los huecos de hormigón se harán con 20% superior e inferior a los huecos de acero de 10 cm. de ancho máximo. El resto de los huecos se harán con 10% superior e inferior a los huecos de acero de 10 cm. de ancho máximo.

**DISPOSICIÓN DE SEPARADORES**

Elemento superficial: HORIZONTAL, VERTICAL, INCLINADO, etc.

**LONGITUDES DE ANCLAJE**

Elemento	Superior	Inferior
ARM. SUPERIOR	40	45
ARM. INFERIOR	25	30
PILARES	30	40

**LONGITUDES DE SOLAPE**

Elemento	Superior	Inferior
ARM. SUPERIOR	80	80
ARM. INFERIOR	40	60
PILARES	60	80

**NOTA: PREVER ESPERAS EN ESCALERA**  
- ARM. SUPERIOR: 1Ø12c/10  
- ARM. INFERIOR: 1Ø12c/10

SE DISPONDRÁN CRUCETAS EN TODOS LOS PILARES

**CUADRO DE ZUNCHOS**

ZUNCHO	BxH	A.Inf.	A.Sup.	A.piel	Estribos	ZUNCHO-TIPO
1	Bx C	2Ø10	2Ø10	-	Ø6c/20	<p>C = CANTO FORJADO B &gt; colocar gancho central</p> <p>Ø 10 HAY QUE COLOCAR APHEL EN TODA LA LIZADA ANCHO -&gt; SEGUN PLANO DE PLANTA ANCHO -&gt; SEGUN DE DETALLES</p> <p>ESTRIBOS: Ø 6 HAY QUE COLOCAR EN TODA LA LIZADA</p>
2	Bx C	2Ø12	2Ø10	-	Ø6c/20	
3	Bx C	2Ø12	2Ø12	-	Ø6c/15	
4	Bx C	2Ø16	2Ø12	-	Ø8c/15	
5	Bx C	2Ø10	2Ø12	-	Ø6c/20	
6	Bx C	2Ø10	2Ø16	-	Ø6c/10	
7	Bx C	3Ø10	3Ø10	-	Ø6c/20	
8	Bx C	3Ø12	3Ø10	-	Ø6c/20	
9	Bx C	3Ø12	3Ø12	-	Ø6c/10	
10	Bx C	3Ø12	3Ø12	2Ø12	Ø6c/10	
11	Bx C	3Ø16	3Ø12	-	Ø6c/10	
12	Bx C	3Ø16	3Ø12	2Ø12	Ø8c/10	
13	Bx C	3Ø20	3Ø12	-	Ø6c/15	
14	Bx C	2Ø10	2Ø12	-	Ø10c/10	
15	Bx C	2Ø16	2Ø16	-	Ø8c/10	
16	Bx C	3Ø16	3Ø16	-	Ø6c/10	
17	Bx C	5Ø20	5Ø16	-	2Ø8c/15	
20	Bx D	3Ø16	2Ø12	2Ø12	Ø8c/15	
21	2Ø40	3Ø16	2Ø12	2Ø12	Ø6c/15	
30	Bx C	3Ø16	3Ø12	2Ø12	Ø10c/10	

**NOTAS**

(\*) EN LOS ZUNCHOS CON ASTERISCO, LA ARMADURA SUPERIOR TENDRÁ UNA LONGITUD DOBLE DEL VUELTO

**DETALLE DE ENTREGA ENTRE ZUNCHOS**

**DETALLE DE ENTREGA NEGATIVOS EN ZUNCHOS**

**ZUNCHO DE BORDE TIPO ZUNCHO**

VIGA DE BORDE 6Ø12c/15

**RECURRIMIENTOS NOMINALES (\*)**

1- Superior 3cm.  
2- Inferior 3cm.  
3- Superior 3.5cm. (para el correcto recubrimiento de las armaduras superiores de la placa)  
4- Inferior 3cm. (para la correcta colocación de la placa de la armadura superior perpendicular)  
5- Superior 3cm.  
6- Inferior 3cm.

**NOTA: HUECOS**

Los huecos de hormigón se harán con 20% superior e inferior a los huecos de acero de 10 cm. de ancho máximo. El resto de los huecos se harán con 10% superior e inferior a los huecos de acero de 10 cm. de ancho máximo.

**DISPOSICIÓN DE SEPARADORES**

Elemento superficial: HORIZONTAL, VERTICAL, INCLINADO, etc.

**LONGITUDES DE ANCLAJE**

Elemento	Superior	Inferior
ARM. SUPERIOR	30	40
ARM. INFERIOR	25	30
PILARES	30	40

**LONGITUDES DE SOLAPE**

Elemento	Superior	Inferior
ARM. SUPERIOR	60	60
ARM. INFERIOR	40	60
PILARES	60	80

**NOTAS**

(\*) EN LOS ZUNCHOS CON ASTERISCO, LA ARMADURA SUPERIOR TENDRÁ UNA LONGITUD DOBLE DEL VUELTO

TECHO PLANTA SOTANO  
LOSA MACIZA HORMIGON CANTO 28 cms.  
REPLANTEO Y ZUNCHOS

**EXPEDIENTE DE PROYECTO BÁSICO Y DE EJECUCIÓN DE CONSTRUCCIÓN DE NUEVA ESCOLETA DE 6 UNIDADES EN SANT CARLES DE PERALTA**

**PLANO DE ESTRUCTURAS**

**EMPLAZAMIENTO**  
FRENTE C/ DE LA VENDA DE MURNA  
POLIGONO 8 - PARCELA 24  
07850 T.M SANTA EULÀRIA DES RIU

**FECHA**  
OCTUBRE 2023

**REFERENCIA CATASTRAL**  
4942206CD6254S00001S

**ESCALA**  
1/50

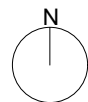
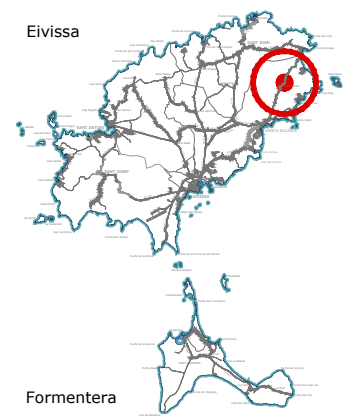
**Nº PLANO**  
ESTRUCT\_06

**REFERENCIA**

**PROMOTOR**  
EXCMO. AJUNTAMENT DE SANTA EULÀRIA DES RIU  
ID FISCAL P 07 054 00 J

**ARQUITECTO SUPERIOR**

NIEVES BLAKSTAD ESCANDELL  
COAIB N.º 776.289  
nieves@nievesblakstad.com  
TEL.: 663 02 03 65



SITUACIÓN E: 1/250.000

COORDENADAS ETRS89 FUS 31N X:  
X: 375782  
Y: 4321405

**PROYECTO BÁSICO Y DE EJECUCIÓN PARA LA CONSTRUCCIÓN DE UNA NUEVA ESCOLETA EN SANT CARLES DE PERALTA**  
OCTUBRE DE 2023

**SITUACIÓN**  
PARCELA 24 DEL POLÍGONO 8, EN FRENTE DEL C/ DE LA VÉENDA DE MURNA, 07850  
TÉRMINO MUNICIPAL DE SANTA EULÀRIA DES RIU  
REFERENCIA CATASTRAL 4942206CD6254S00001S

**PROMOTOR**  
EXCMO. AJUNTAMENT DE SANTA EULÀRIA DES RIU  
CIF P 07 054 00 J

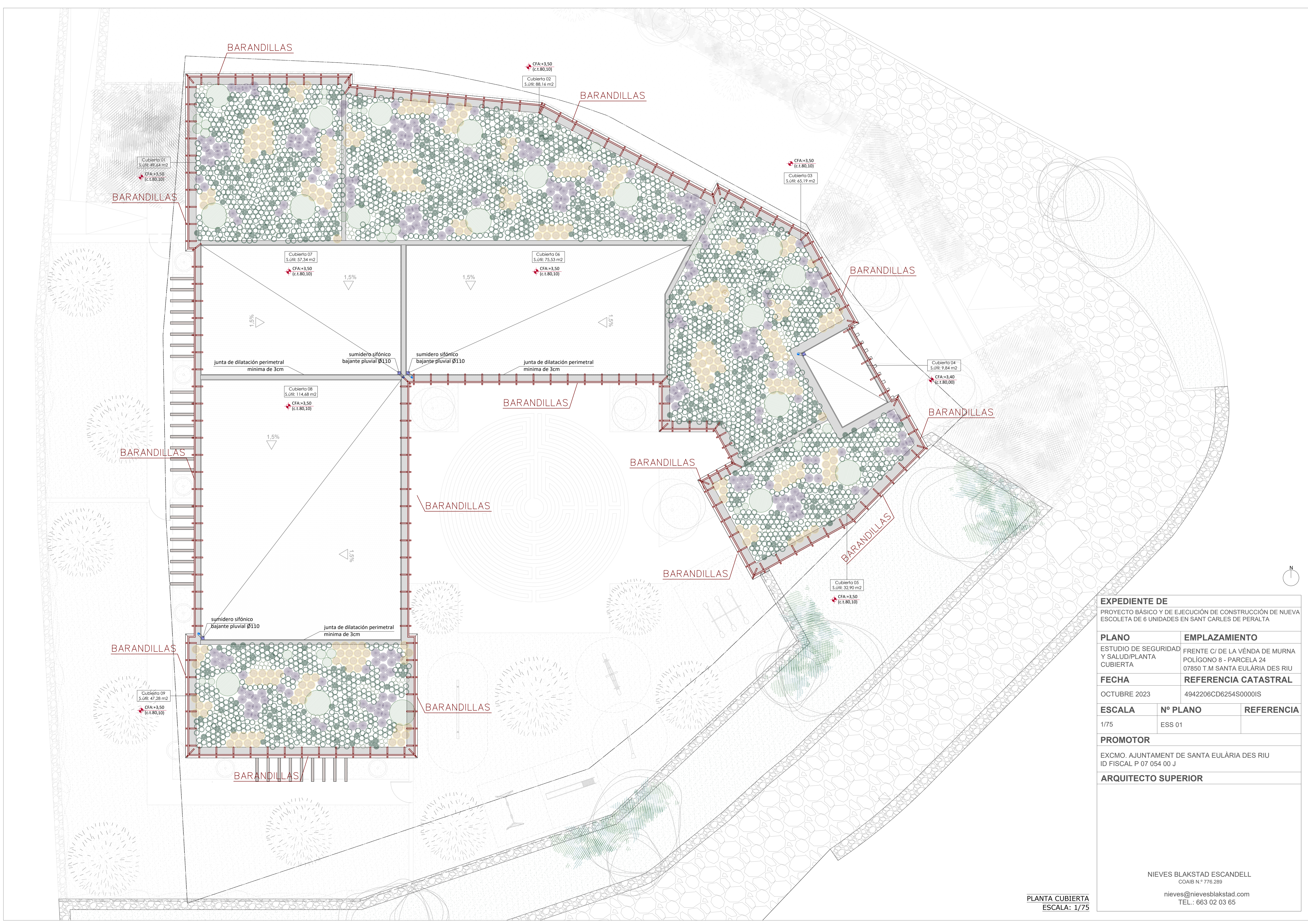
**PLANO**  
PLANTA SEMISÓTANO  
ESTUDIO DE GESTIÓN DE RESIDUOS.  
INSTALACIONES PREVISTAS DE CONTENEDORES

**ARQUITECTO**  
NIEVES BLAKSTAD ESCANDELL  
ARQUITECTA COLEGIADA COAIB N.º 776.289  
Correo: nieves@nievesblakstad.com

**ESCALA**  
A4: 1/10000

Teléfono: 663 020 365

**NÚM DE PLANO**  
**01A**



**EXPEDIENTE DE**  
 PROYECTO BÁSICO Y DE EJECUCIÓN DE CONSTRUCCIÓN DE NUEVA ESCOLETA DE 6 UNIDADES EN SANT CARLES DE PERALTA

PLANO	EMPLAZAMIENTO
ESTUDIO DE SEGURIDAD Y SALUD/PLANTA CUBIERTA	FRENTE C/ DE LA VÉNDIA DE MURNA POLÍGONO 8 - PARCELA 24 07850 T.M SANTA EULÀRIA DES RIU

FECHA	REFERENCIA CATASTRAL
OCTUBRE 2023	4942206CD6254S00001S

ESCALA	Nº PLANO	REFERENCIA
1/75	ESS 01	

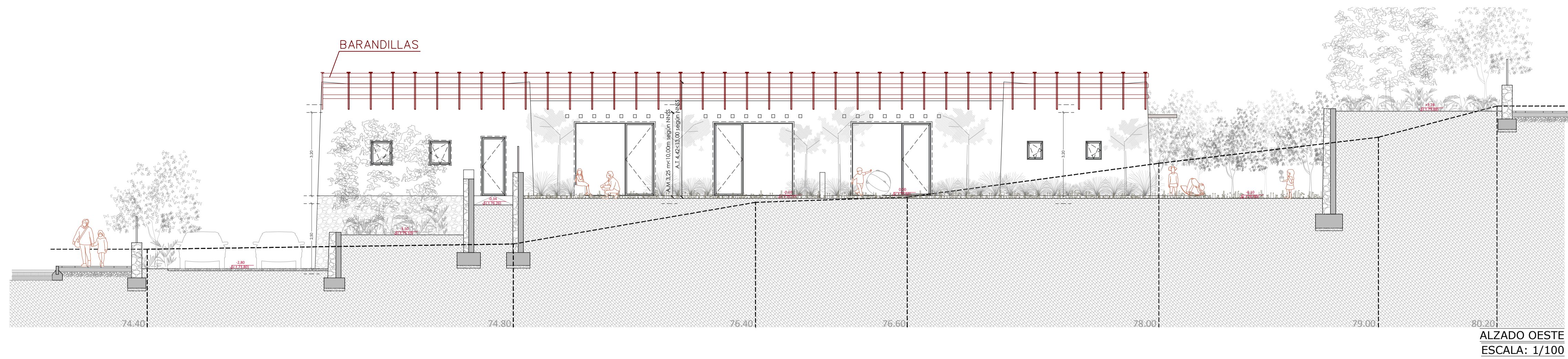
**PROMOTOR**  
 EXCMO. AJUNTAMENT DE SANTA EULÀRIA DES RIU  
 ID FISCAL P 07 054 00 J

**ARQUITECTO SUPERIOR**

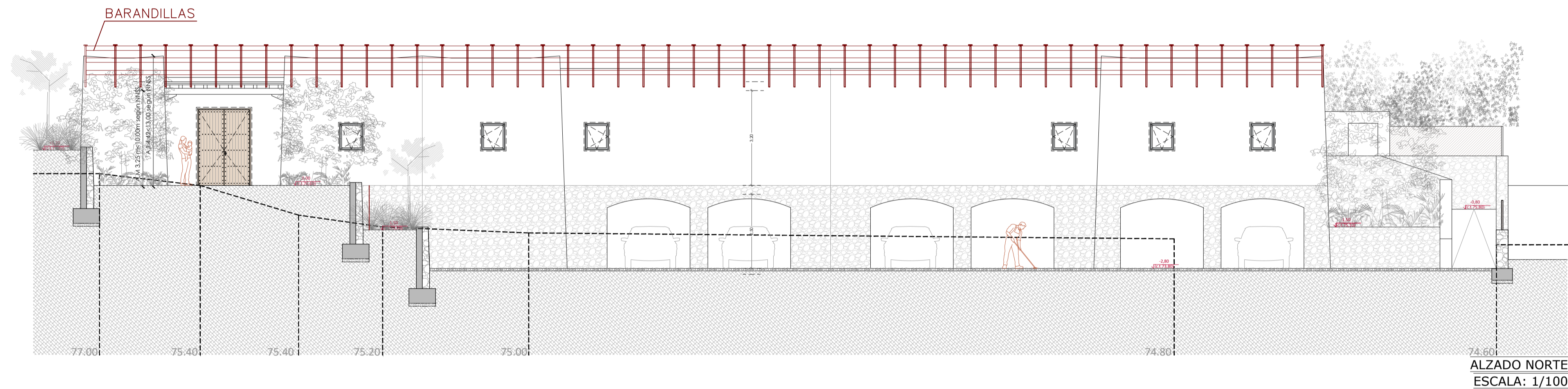
NIEVES BLAKSTAD ESCANDELL  
 COAIB N.º 776.289  
 nieves@nievesblakstad.com  
 TEL.: 663 02 03 65

PLANTA CUBIERTA  
 ESCALA: 1/75

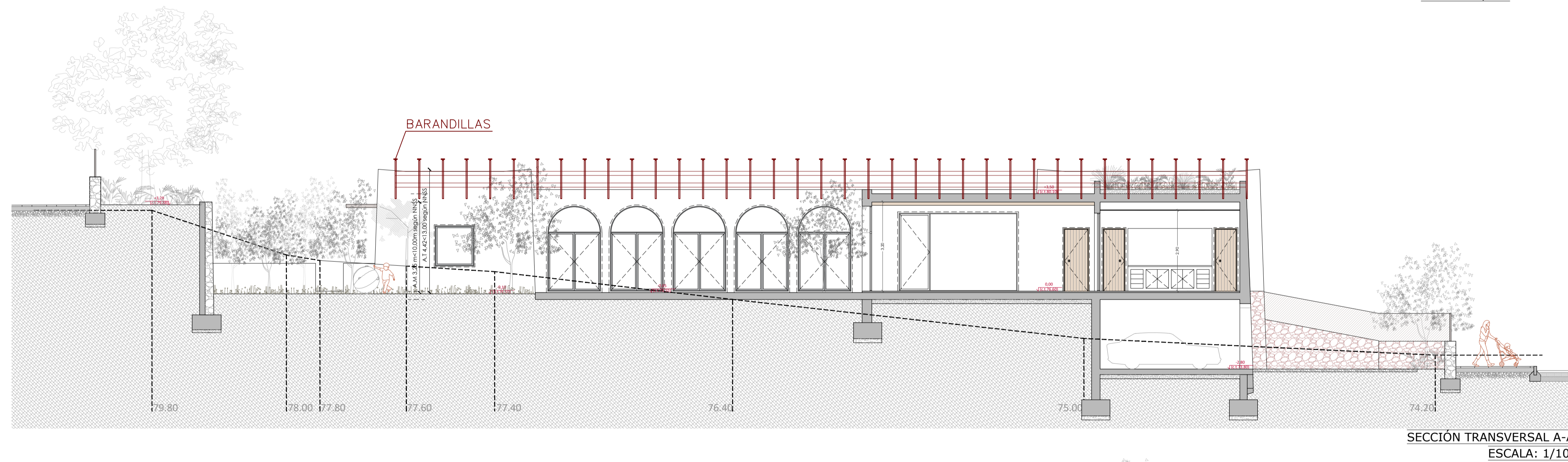




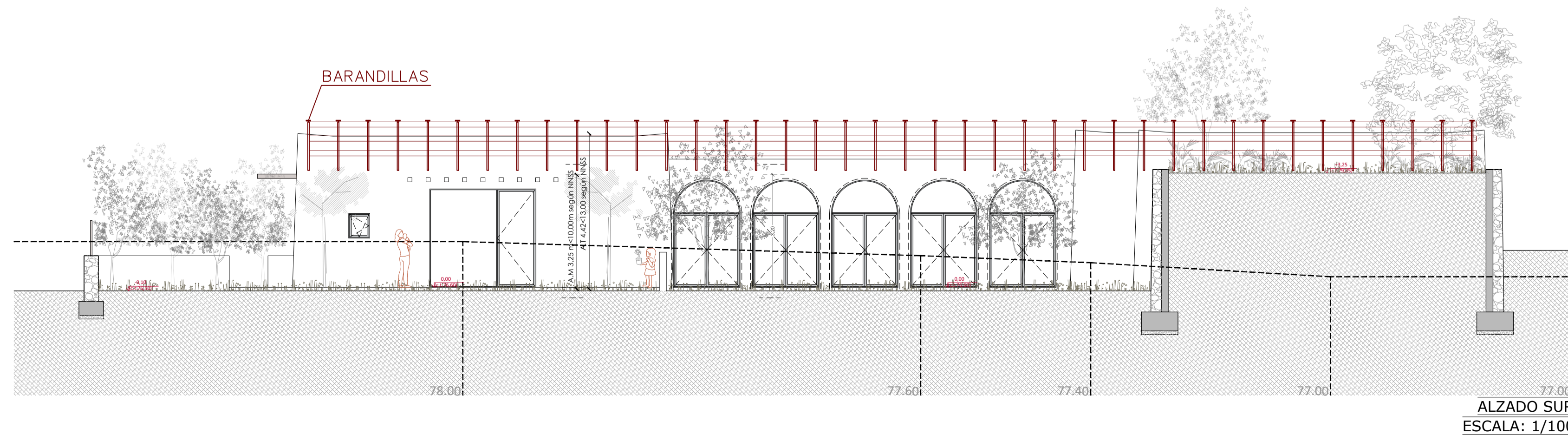
ALZADO OESTE  
ESCALA: 1/100



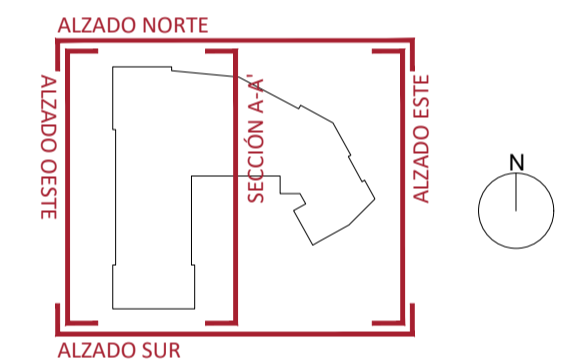
ALZADO NORTE  
ESCALA: 1/100



SECCIÓN TRANSVERSAL A-A'  
ESCALA: 1/100



ALZADO SUR  
ESCALA: 1/100



**EXPEDIENTE DE**

PROYECTO BÁSICO Y DE EJECUCIÓN DE CONSTRUCCIÓN DE NUEVA ESCOLETA DE 6 UNIDADES EN SANT CARLES DE PERALTA

PLANO	EMPLAZAMIENTO
ESTUDIO DE SEGURIDAD Y SALUD/ALZADOS Y SECCIONES	FRENTE C/ DE LA VÉNDIA DE MURNA POLÍGONO 8 - PARCELA 24 07850 T.M SANTA EULÀRIA DES RIU

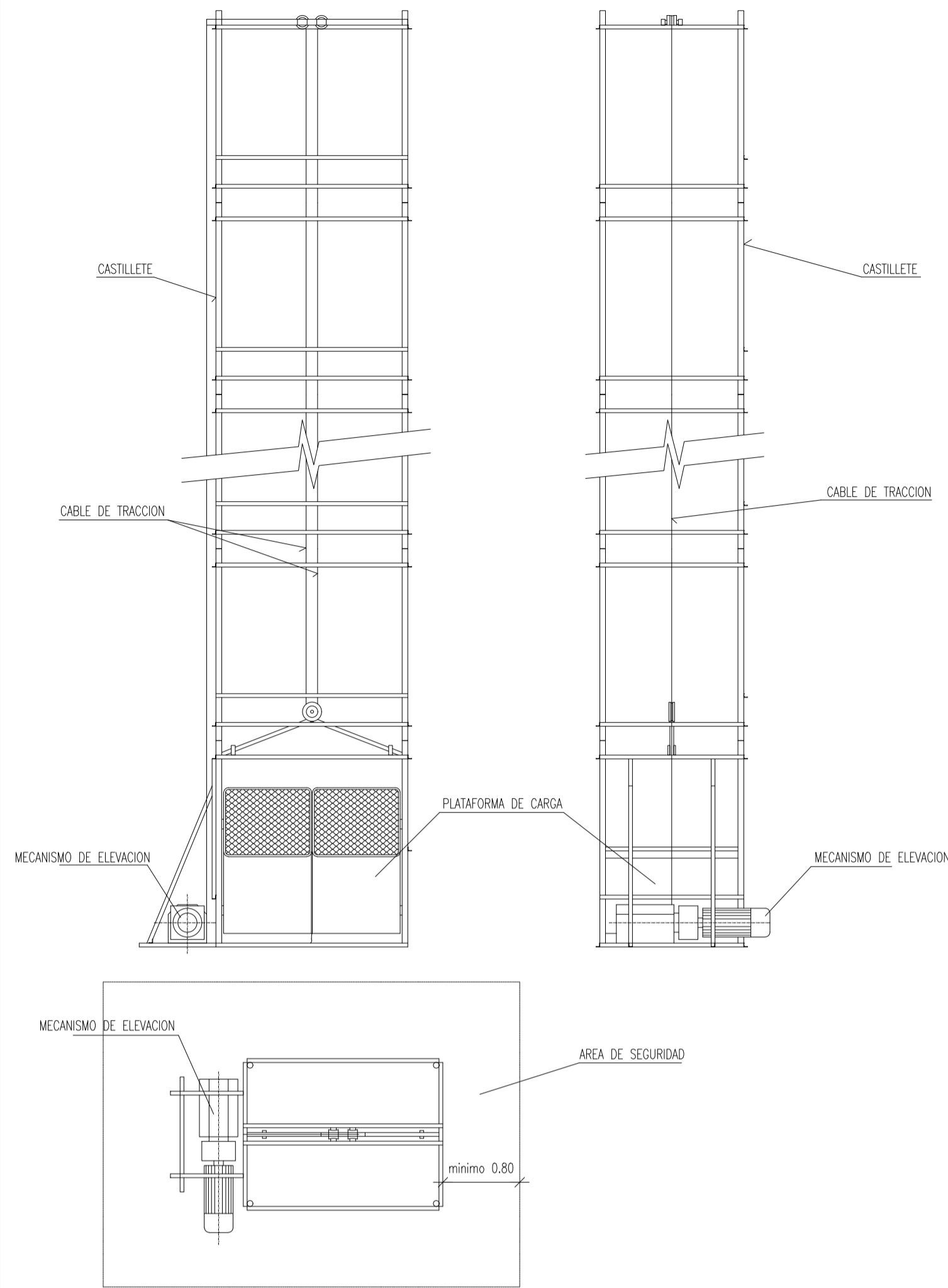
FECHA	REFERENCIA CATASTRAL
OCTUBRE 2023	4942206CD6254S00001S

ESCALA	Nº PLANO	REFERENCIA
1/100	ESS 02	

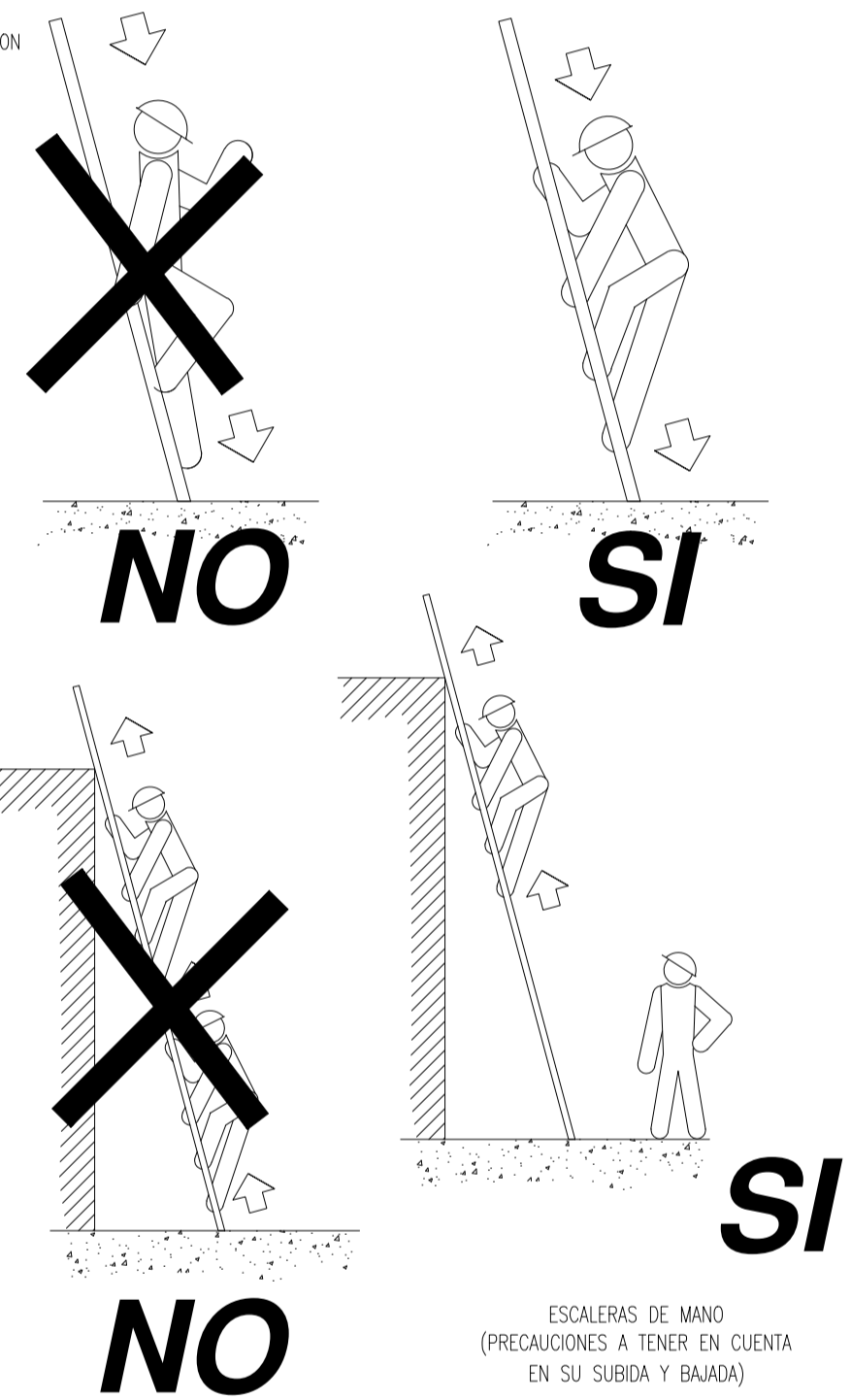
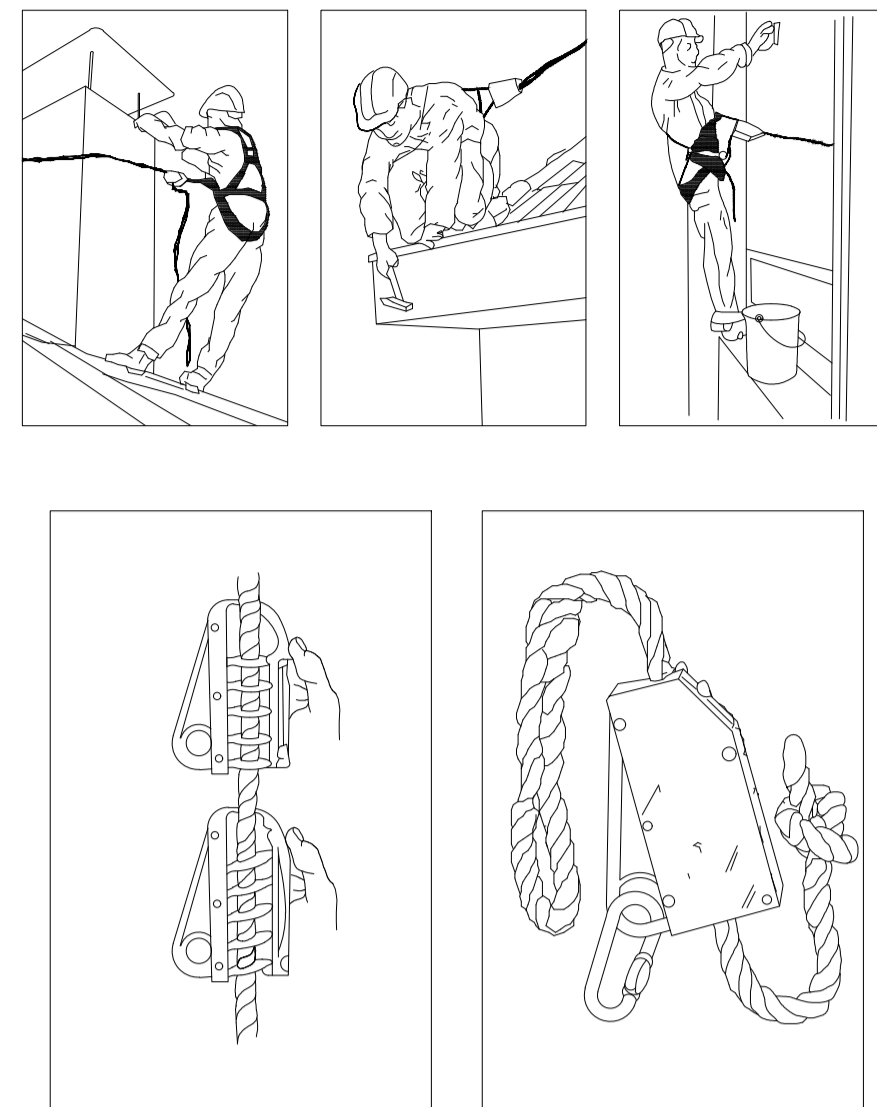
**PROMOTOR**  
EXCMO. AJUNTAMENT DE SANTA EULÀRIA DES RIU  
ID FISCAL P 07 054 00 J

**ARQUITECTO SUPERIOR**

NIEVES BLAKSTAD ESCANDELL  
COAIB N.º 776.289  
nieves@nievesblakstad.com  
TEL.: 663 02 03 65

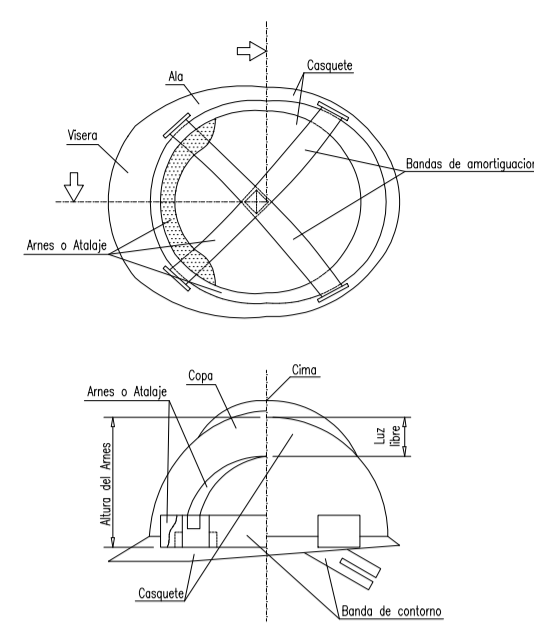


ANCLAJES CINTURON DE SEGURIDAD (Seguro de anclaje móvil)

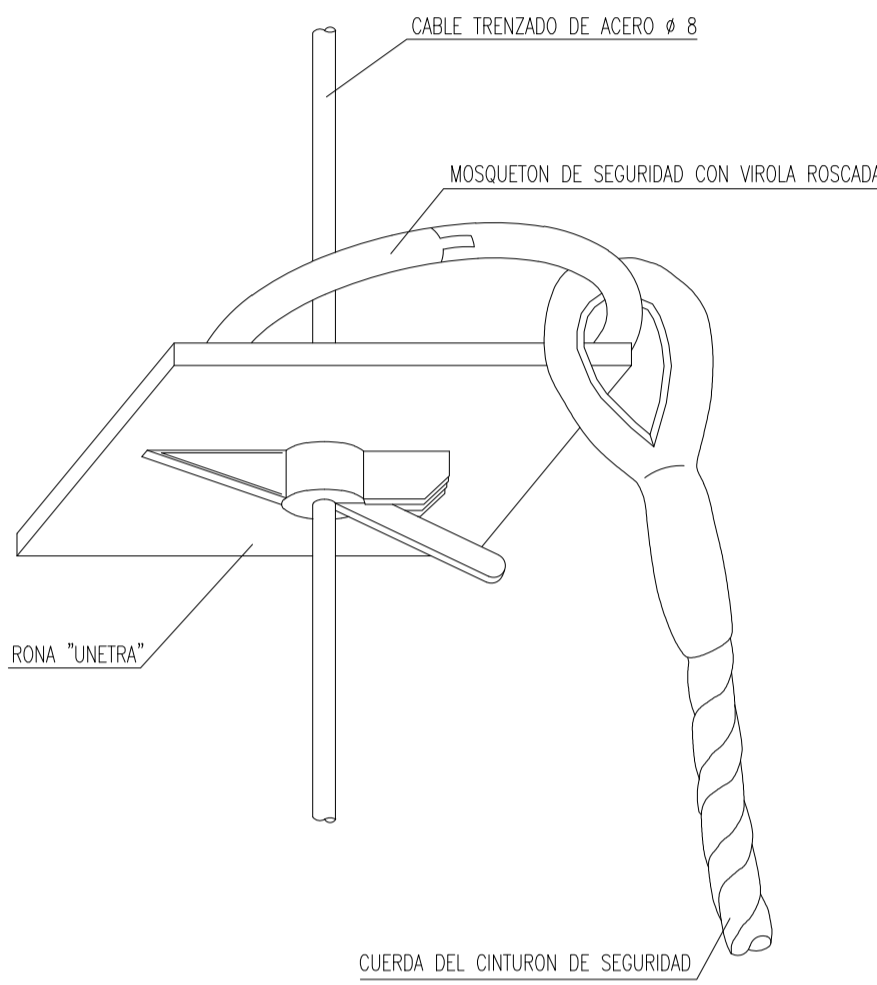


- LA INSTALACION ELECTRICA ESTARA PROTEGIDA EN TODO MOMENTO CON DISYUNTOR DIFERENCIAL DE 300 mA. DE SENSIBILIDAD Y TOMA DE TIERRA ADECUADA. NO PRESENTARA POR EL EXTERIOR PARTES ELECTRICAS ACTIVAS SIN RECUBRIMIENTO AISLANTE ADECUADO.
- TODOS LOS ELEMENTOS MECANICOS (TAMBORES DE ARROLLAMIENTO, ENGRANAJES, ETC) ESTARAN PROTEGIDOS POR CARCASAS ADECUADAS.
- EL CASTILLETE DEBERA DISPONER DE UNA ORIENTACION SOBRE HORMIGON ADECUADA. NO PRESENTARA DESPLOMES Y SE ASEGURARA SU CORRECTO ANCLAJE AL EDIFICIO.
- SI LA SUIRECCION DE LA PLATAFORMA AL CABLE SE EFECTUA MEDIANTE GAZAS O PERRILLOS, SE UTILIZARAN UN MINIMO DE TRES, CORRECTAMENTE INSTALADOS Y NO PRESENTANDO UN NUMERO DE HILOS ROTOS SUPERIOR AL 10%.
- TODO EL AREA DEL CASTILLETE SOBRE EL PISO ESTARA SEÑALIZADA Y PROTEGIDA CON VALLAS O BARANDILLAS A DISTANCIA SUPERIOR A 0.80 m. DE CUALQUIER PUNTO, IMPIEDIENDO LA PRESENCIA DE PERSONAS BAJO LA VERTICAL DE CARGA.
- SE INSTALARA EN LUGAR VISIBLE UN CARTEL "PROHIBIDO EL USO DE PERSONAS" EN TODOS LOS POSIBLES ACCESOS.
- LOS MATERIALES SE CARGARAN EN CARRETILOS O CARROS, DE FORMA QUE NO PUEDAN CAERSE.
- SE INSTALARAN ENCLAVIAMIENTOS Y DISPOSITIVOS DE SEGURIDAD QUE IMPIDAN EL FUNCIONAMIENTO DEL APARATO CON LAS PUERTAS ABIERTAS Y/O LAS BARANDILLAS DE DESEMBARQUE EN LAS PLANTAS FUERA DE SU POSICION PROTECTORA.
- LA PLATAFORMA DEBERA CONTAR CON DISPOSITIVOS AUXILIARES ANTICADA QUE PREVEAN LA POSIBLE ROTURA DEL CABLE O FRENOS.

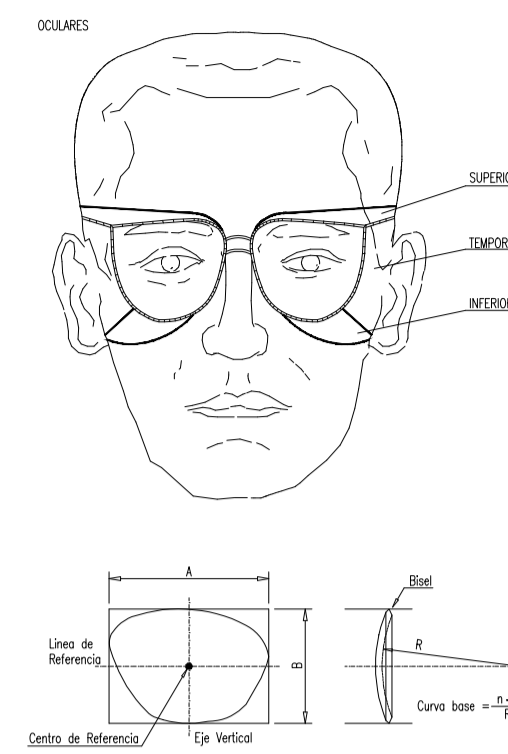
PROTECCIONES INDIVIDUALES (CASCO DE SEGURIDAD)



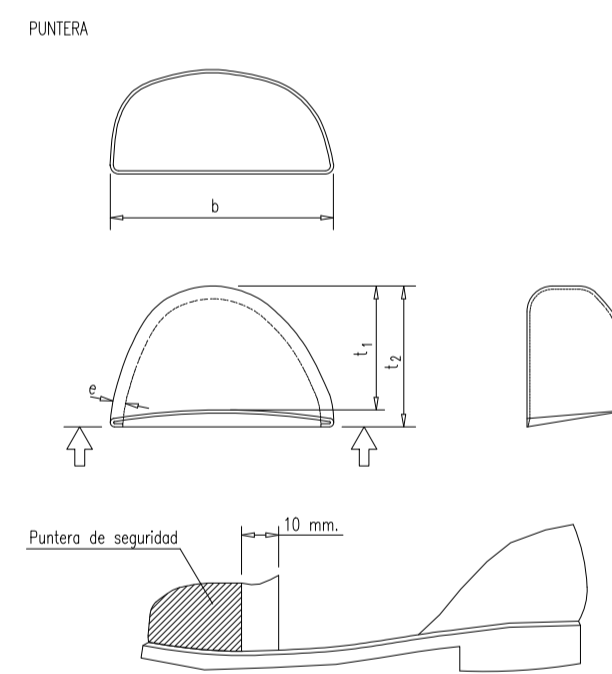
ANCLAJES CINTURON DE SEGURIDAD



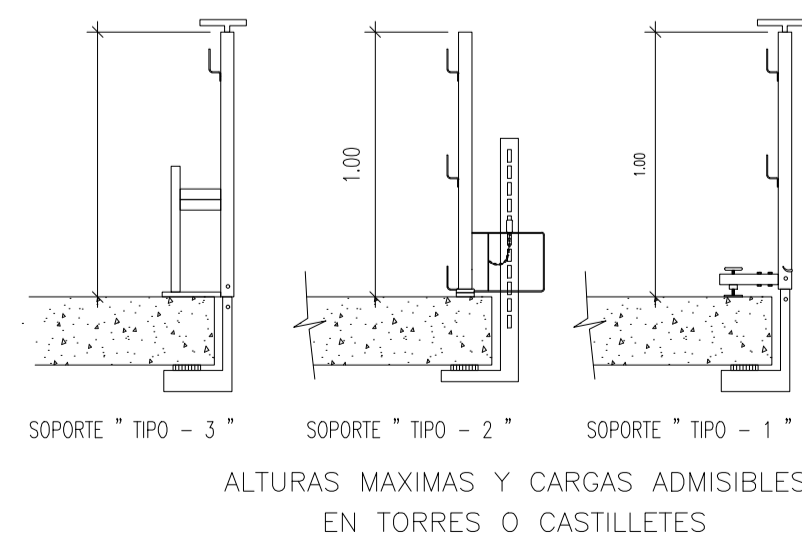
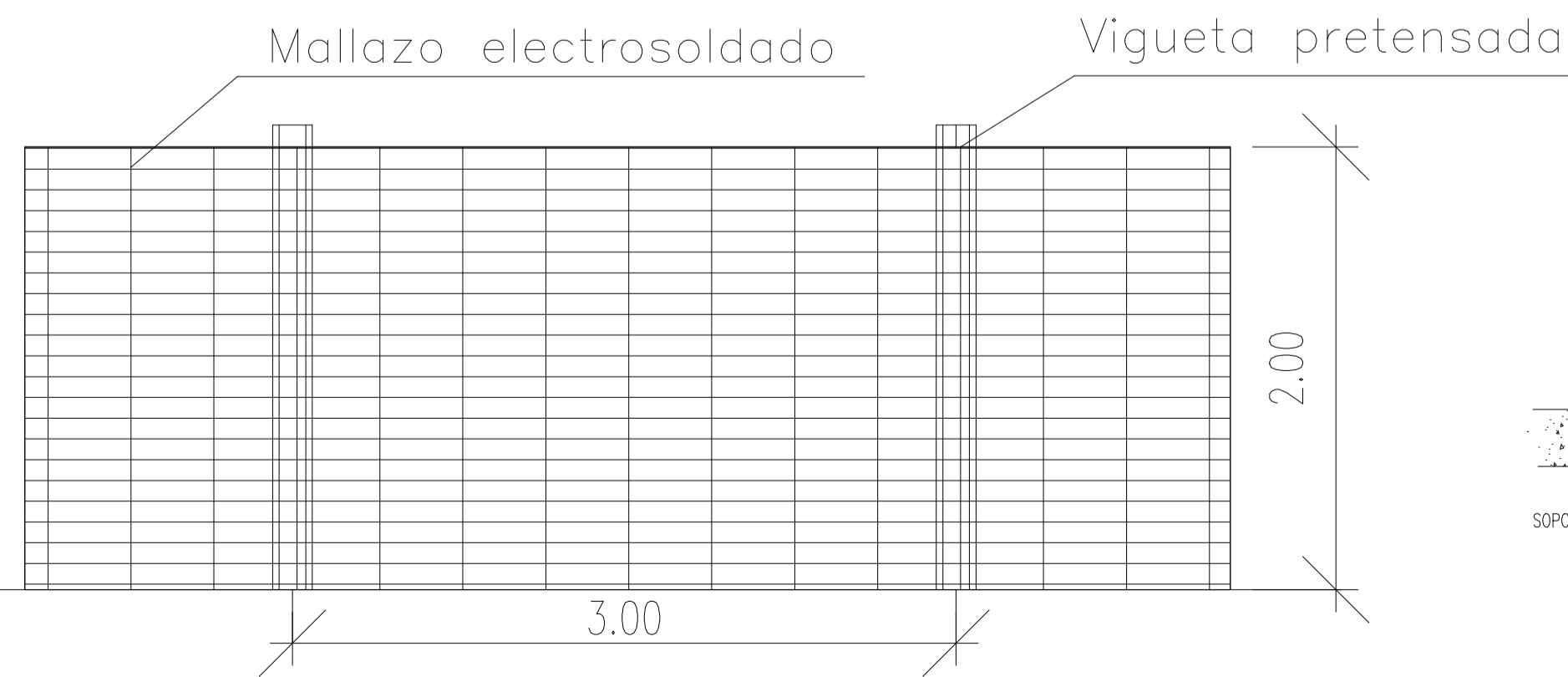
PROTECCIONES INDIVIDUALES (GAFAS DE SEGURIDAD II)



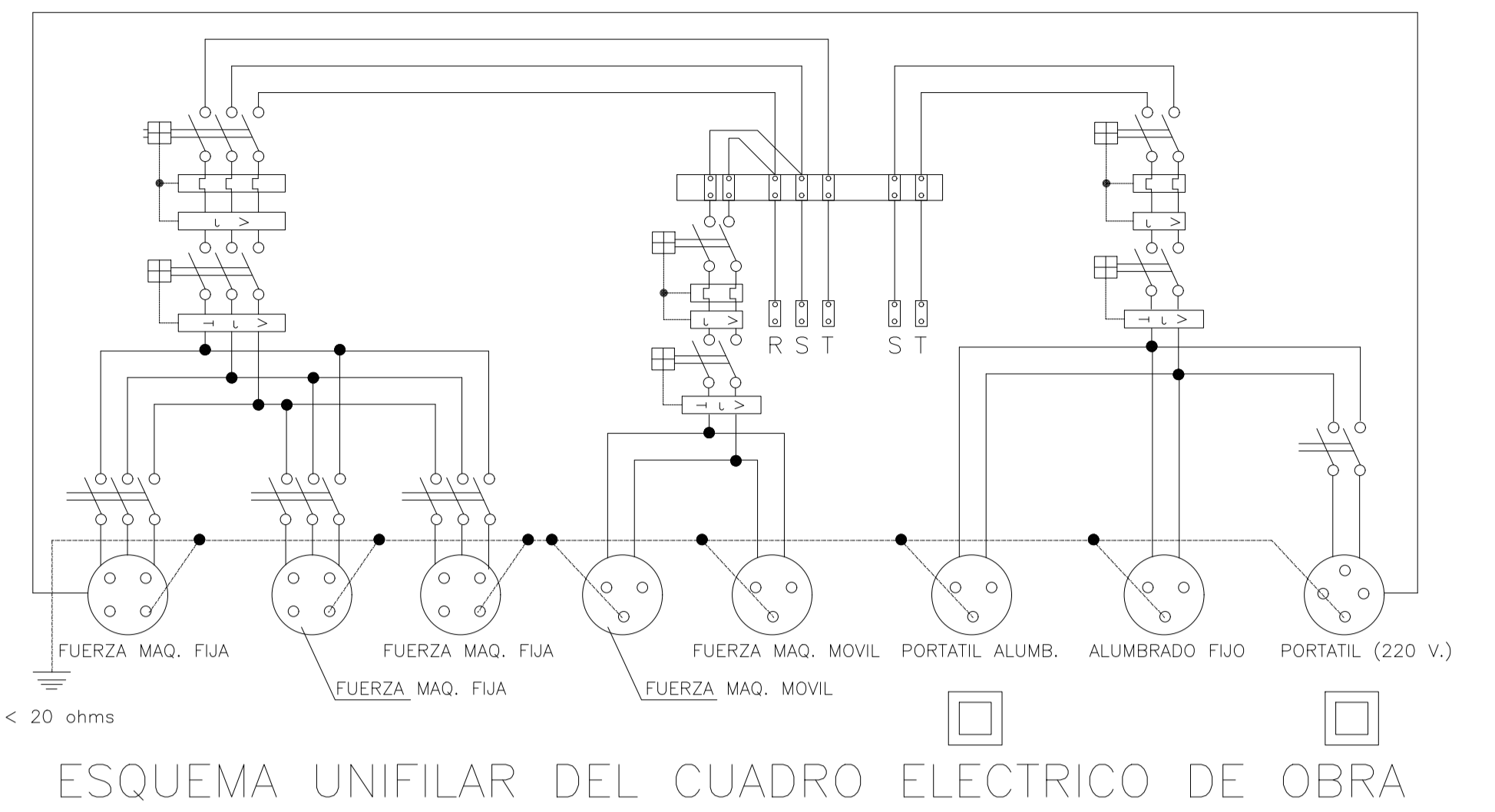
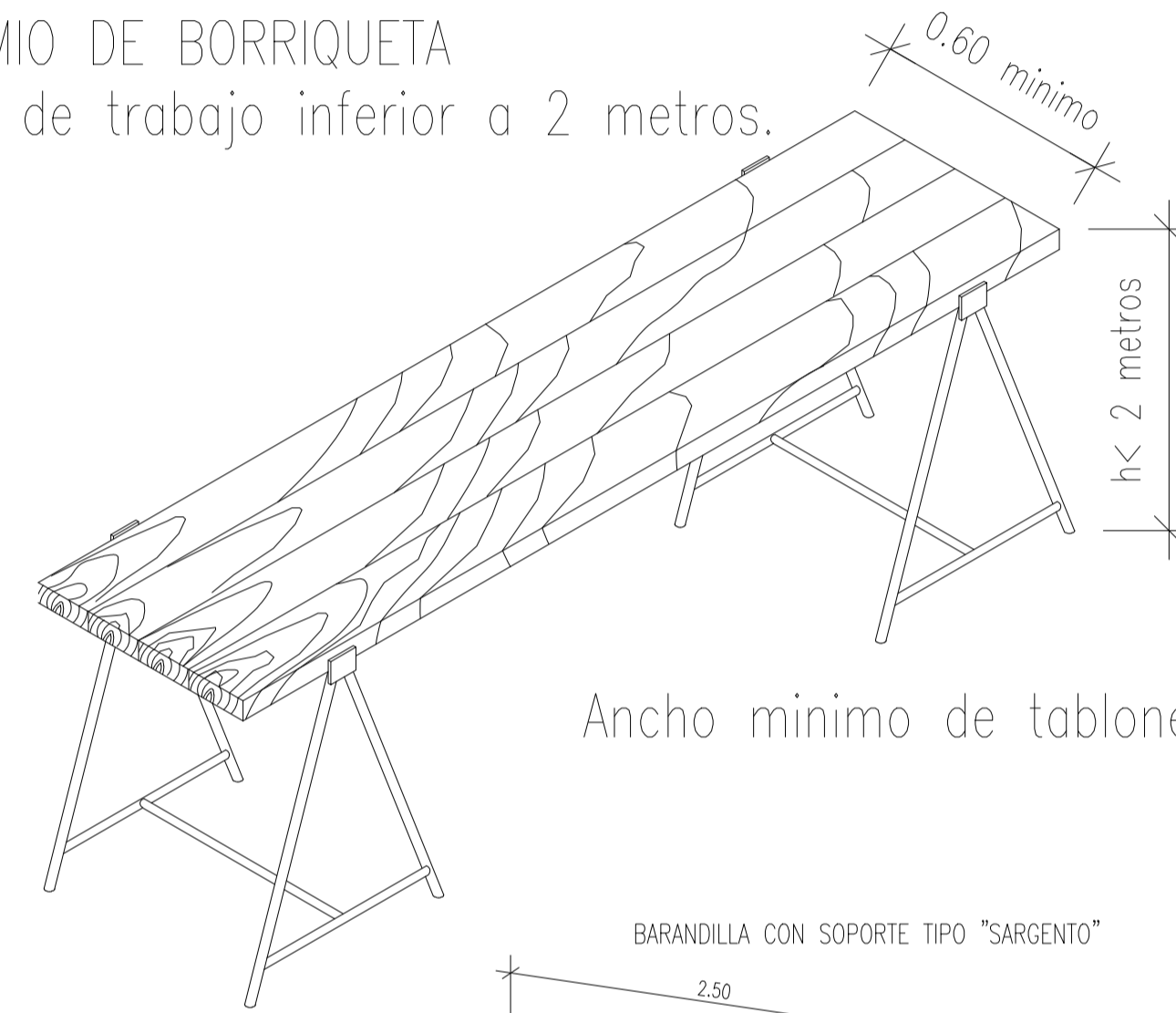
PROTECCIONES INDIVIDUALES (BOTAS DE SEGURIDAD -REFUERZOS -)



VALLA CON MALLAZO METALICO

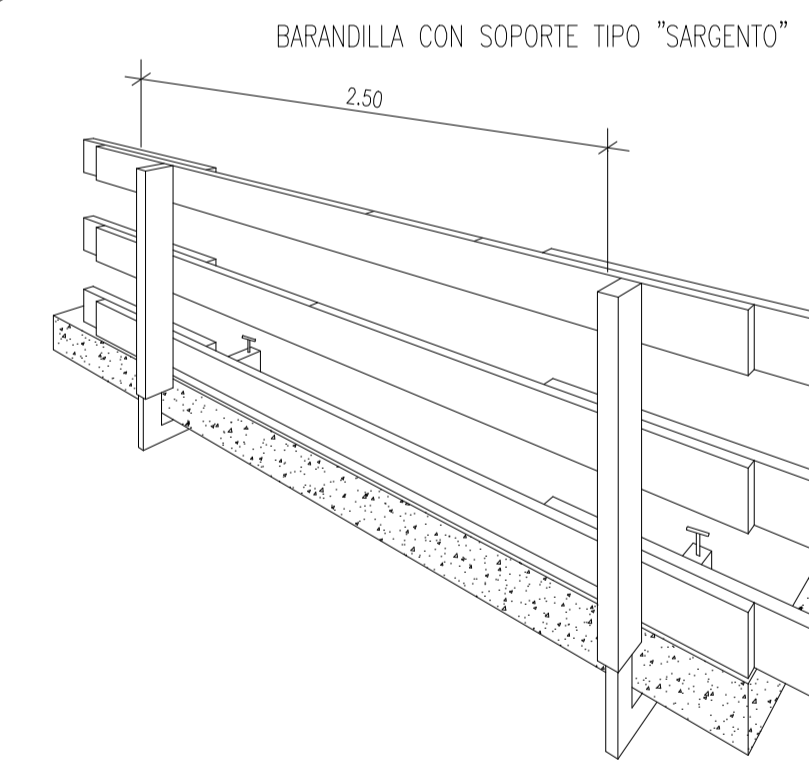


AMDAMIO DE BORRIQUETA  
Altura de trabajo inferior a 2 metros.

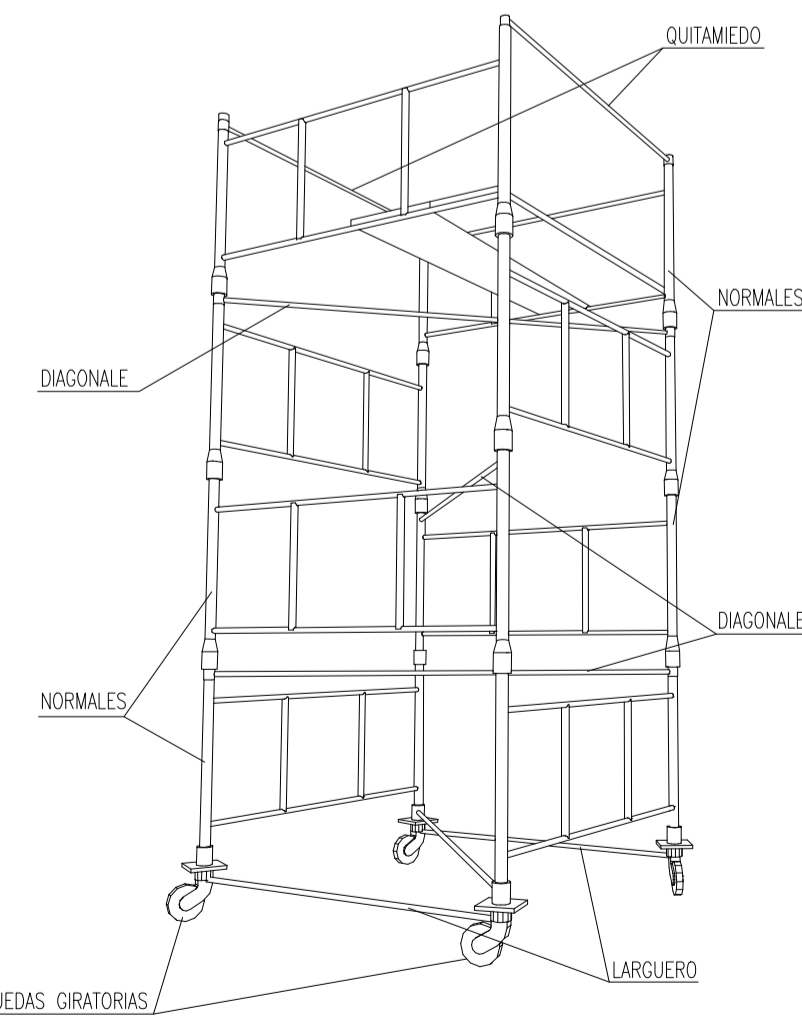
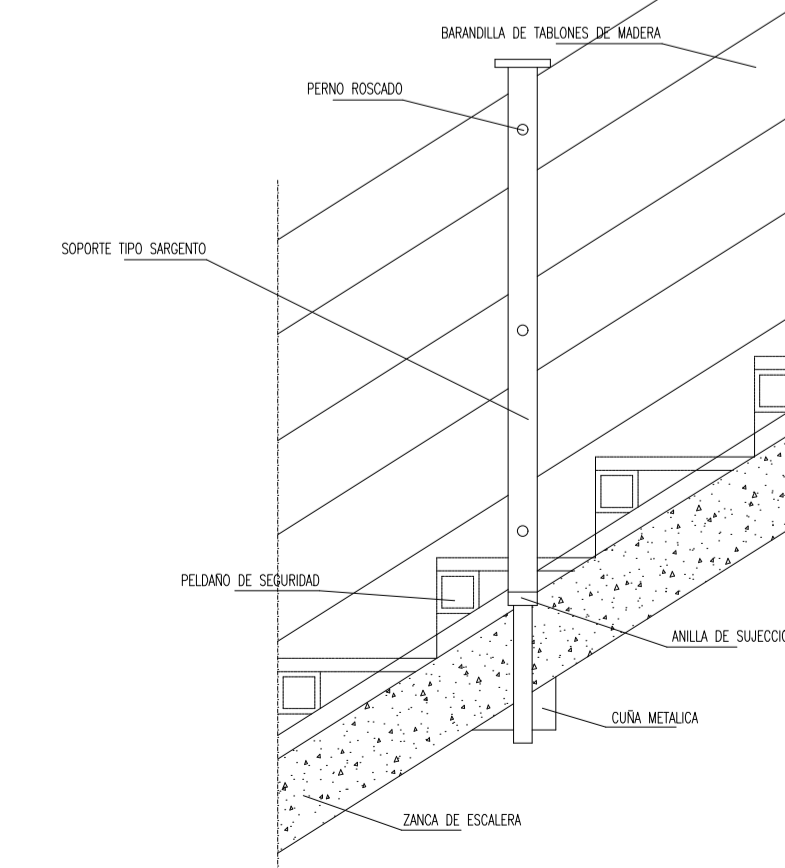


ESQUEMA UNIFILAR DEL CUADRO ELECTRICO DE OBRA

Ancho minimo de tablon 0.50 metros.



DETALLE BARANDILLA DE ESCALERA

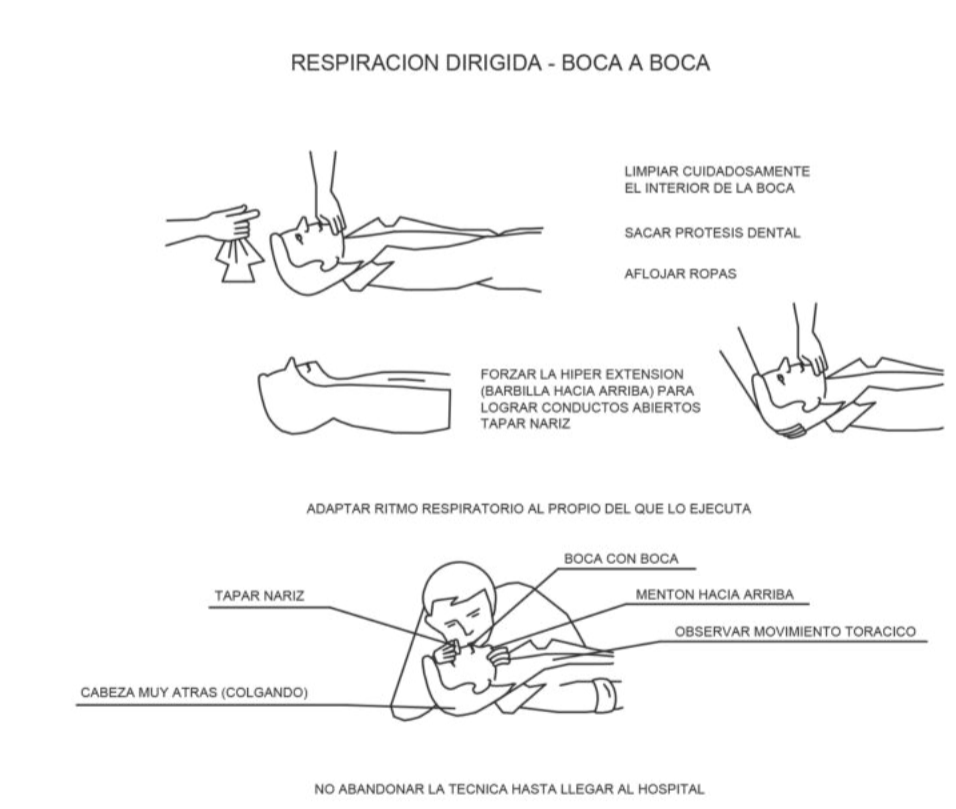
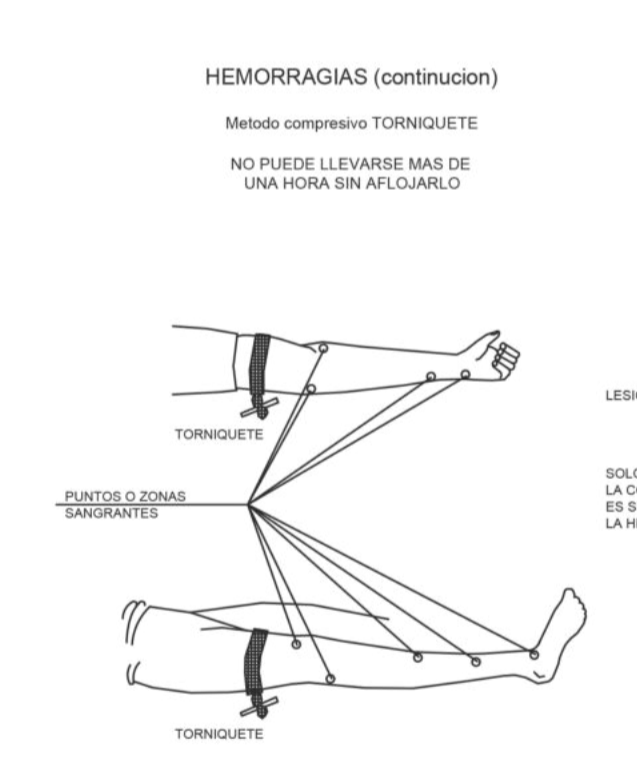
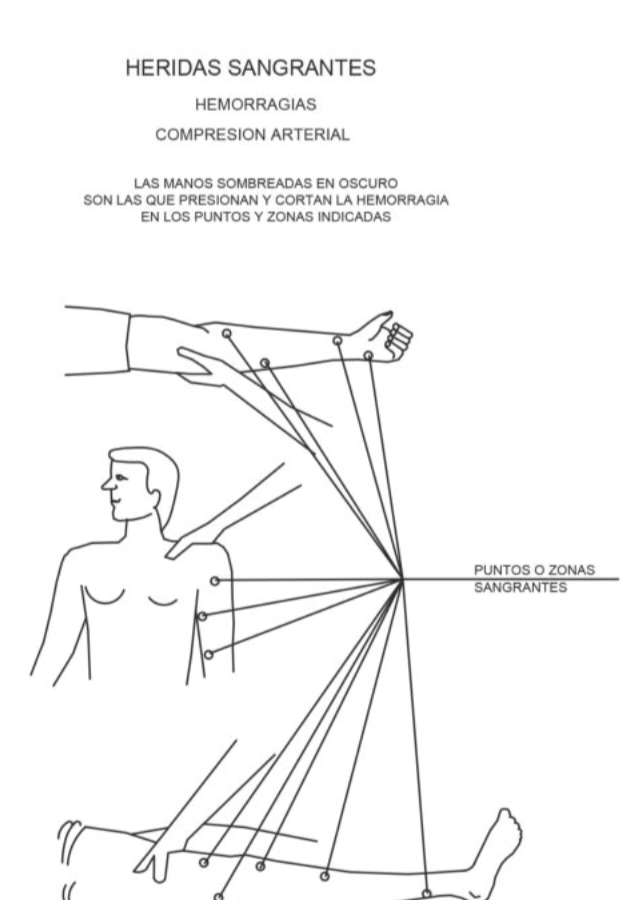
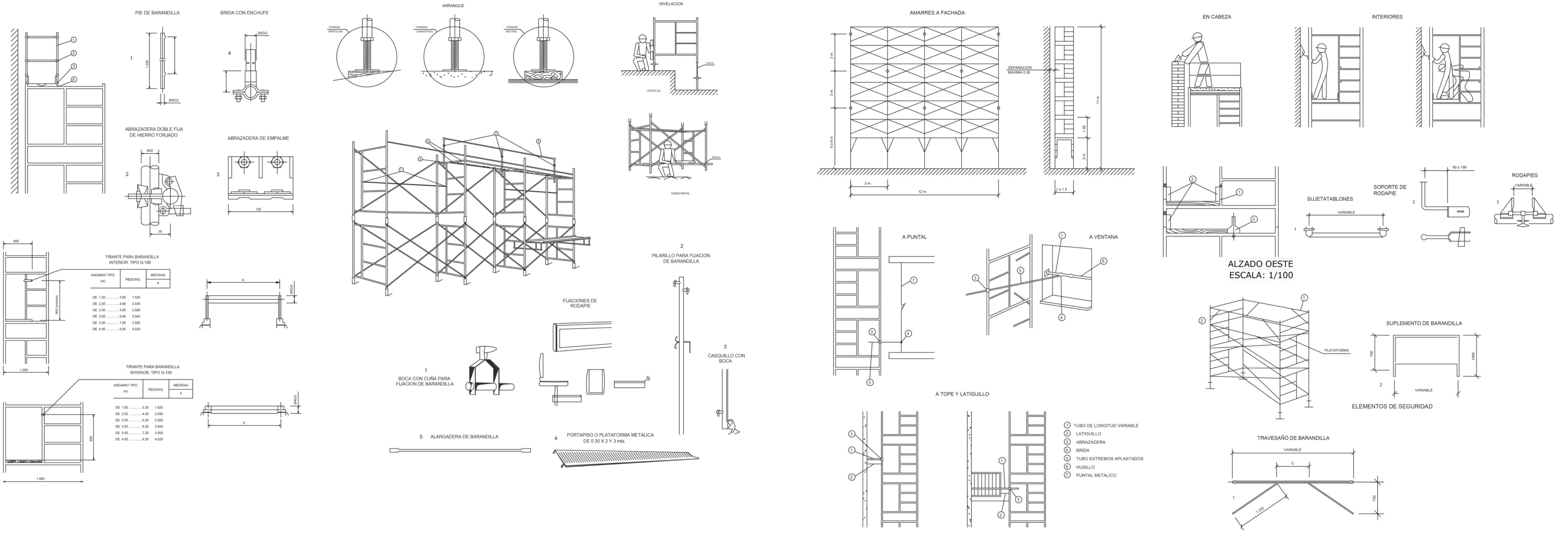


E= 1/10

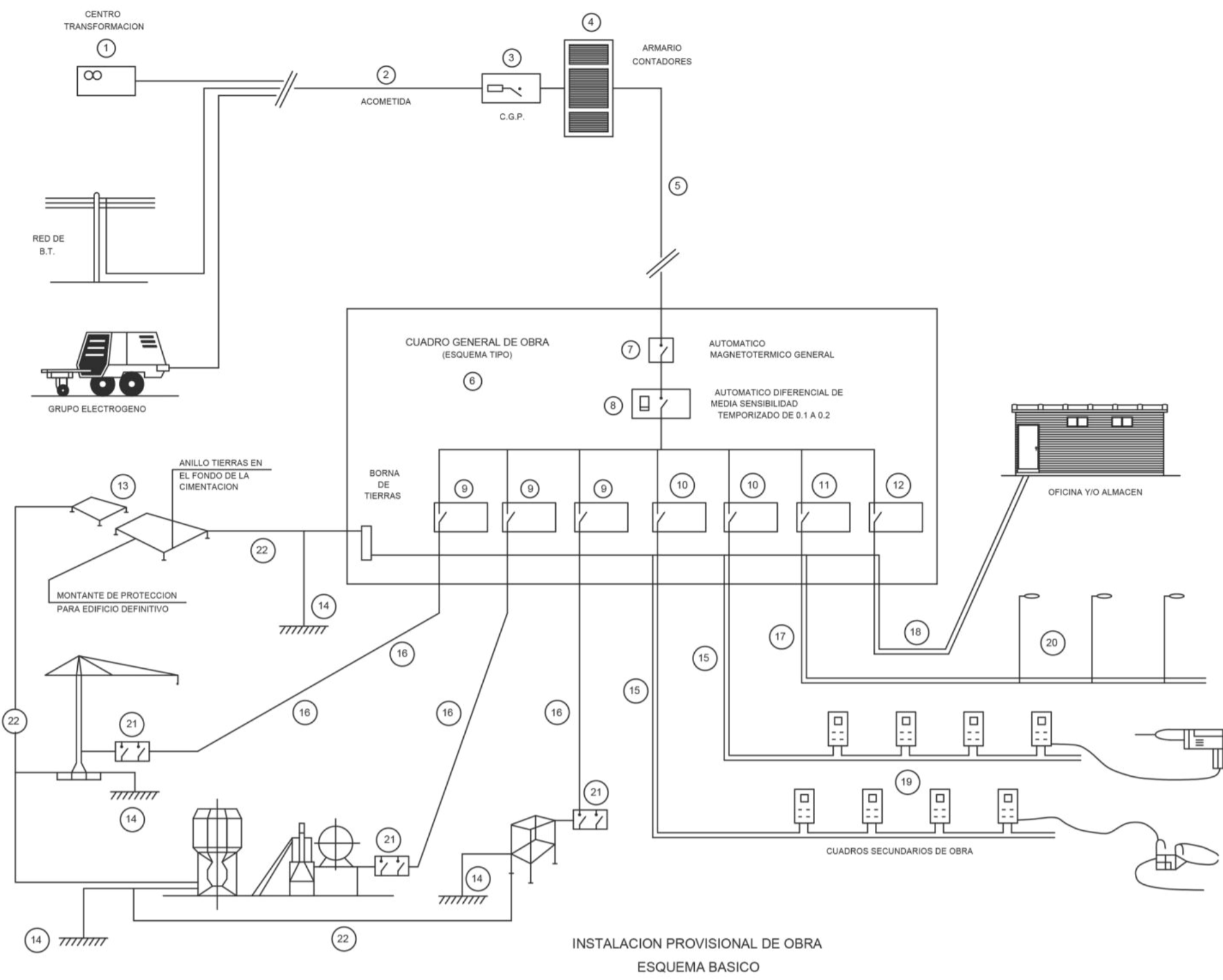
CARGAS ADMISIBLES	
2400 Kg.	Para castilletes o torres fijas (incluido su peso propio).
2000 Kg.	Para castilletes o torres móviles sobre ruedas de hierro (incluido su peso propio).
1000 Kg.	Para castilletes o torres móviles sobre ruedas de goma (incluido su peso propio).
ALTURAS MAXIMAS DE TRABAJO	
4 Veces	Para castilletes o torres fijas (incluido su peso propio).
3 Veces	Para castilletes o torres móviles sobre ruedas de hierro (incluido su peso propio).

**EXPEDIENTE DE**  
PROYECTO BÁSICO Y DE EJECUCIÓN DE CONSTRUCCIÓN DE NUEVA ESCOLETA DE 6 UNIDADES EN SANT CARLES DE PERALTA

<b>PLANO</b>	<b>EMPLAZAMIENTO</b>	
ESTUDIO DE SEGURIDAD Y SALUD/PROTECCIONES COLECTIVAS.	FRENTE C/ DE LA VÉNDIA DE MURNA POLIGONO 8 - PARCELA 24 07850 T.M SANTA EULÀRIA DES RIU	
<b>FECHA</b>	<b>REFERENCIA CATASTRAL</b>	
OCTUBRE 2023	4942206CD6254S00001S	
<b>ESCALA</b>	<b>Nº PLANO</b>	<b>REFERENCIA</b>
1/100	ESS 03	
<b>PROMOTOR</b>		
EXCMO. AJUNTAMENT DE SANTA EULÀRIA DES RIU ID FISCAL P 07 054 00 J		
<b>ARQUITECTO SUPERIOR</b>		
NIEVES BLAKSTAD ESCANDELL COAIB N.º 776.289 nieves@nievesblakstad.com TEL.: 663 02 03 65		



<b>EXPEDIENTE DE</b>		
PROYECTO BÁSICO Y DE EJECUCIÓN DE CONSTRUCCIÓN DE NUEVA ESCOLETA DE 6 UNIDADES EN SANT CARLES DE PERALTA		
<b>PLANO</b>	<b>EMPLAZAMIENTO</b>	
ESTUDIO DE SEGURIDAD Y SALUD/PROTECCIONES COLECTIVAS E INDIVIDUALES	FRENTE C/ DE LA VÉNDIA DE MURNA POLÍGONO 8 - PARCELA 24 07850 T.M SANTA EULÀRIA DES RIU	
<b>FECHA</b>	<b>REFERENCIA CATASTRAL</b>	
OCTUBRE 2023	4942206CD6254S0000IS	
<b>ESCALA</b>	<b>Nº PLANO</b>	<b>REFERENCIA</b>
	ESS 04	
<b>PROMOTOR</b>		
EXCMO. AJUNTAMENT DE SANTA EULÀRIA DES RIU ID FISCAL P 07 054 00 J		
<b>ARQUITECTO SUPERIOR</b>		
<p>NIEVES BLAKSTAD ESCANDELL COAIB N.º 776.289 nieves@nievesblakstad.com TEL.: 663 02 03 65</p>		

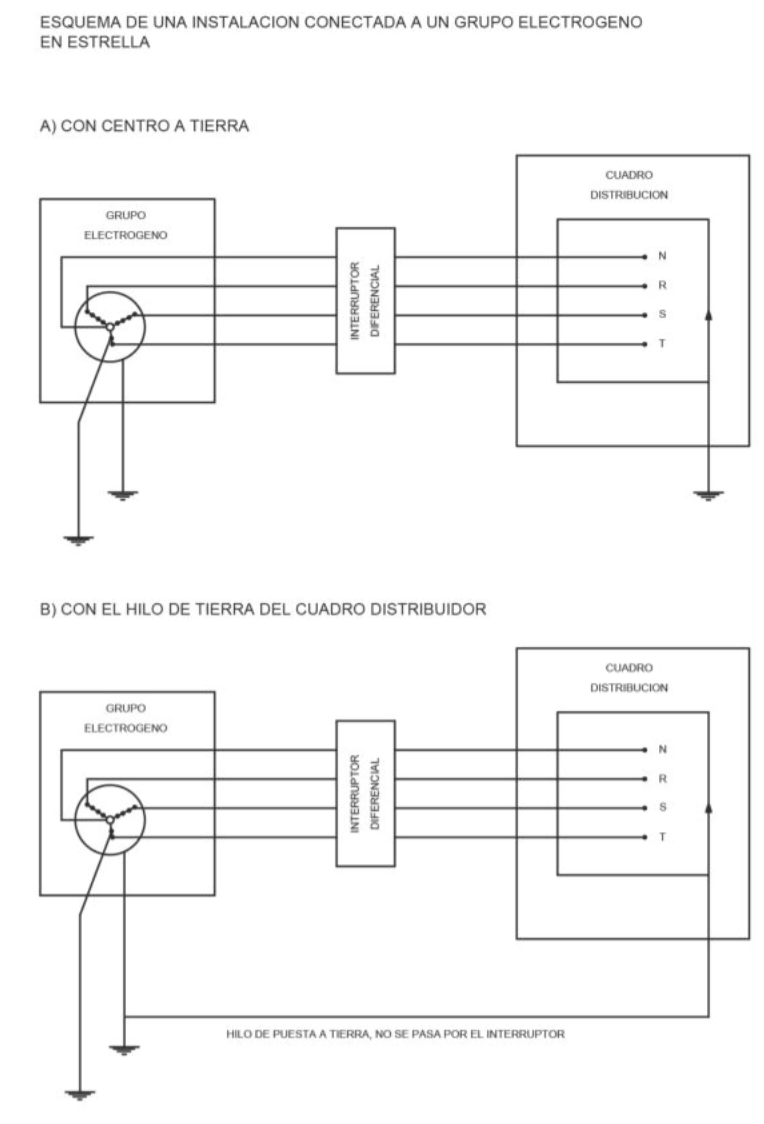


**LEYENDA**

- 1 - PUNTO DE ENTREGA DE LA ENERGÍA (HIDROELECTRICAL)
- 2 - ACOMETIDA
- 3 - C.G.P. (CAJA GENERAL DE PROTECCIÓN)
- 4 - ARMARIO DE CONTADORES
- 5 - DERIVACION INDIVIDUAL
- 6 - ARMARIO CUADRO GENERAL DE OBRA
- 7 - AUTOMÁTICO MAGNETOTÉRMICO GENERAL
- 8 - INTERRUPTOR DIFERENCIAL GENERAL (RETARDADO)
- 9 - AUTOMÁTICOS MAGNETOTÉRMICOS PARA GRANDES RECEPTORES
- 10 - AUTOMÁTICOS MAGNETOTÉRMICOS PARA LÍNEAS DE CUADROS SECUNDARIOS
- 11 - AUT. MAGNETOTÉRMICO Y DIFERENCIAL PARA ALUMBRADO OBRA
- 12 - AUTOMÁTICO MAGNETOTÉRMICO LÍNEA A OFICINA OBRA
- 13 - RED GENERAL DE TIERRAS ENTERRADA BAJO CIMENTACIONES
- 14 - TOMAS DE TIERRA INDIVIDUALES (PICAS O PLACAS)
- 15 - DERIVACIONES INDIV. Y DISTRIBUCIÓN CUADROS SECUNDARIOS
- 16 - DERIVACIONES INDIV. Y DISTRIBUCIÓN ALUMBRADO OBRA
- 17 - DERIVACION INDIVIDUAL PARA CASITA OFICINA OBRA
- 18 - CUADROS SECUNDARIOS DE DISTRIBUCIÓN
- 19 - LUMINARIAS ALUMBRADO NOCTURNO OBRA
- 20 - CUADRO PROTECCIÓN CON INT. DIFERENCIAL Y MAGNETOTÉRMICO
- 21 - RED SECUNDARIA DE TIERRAS
- 22 - RED SECUNDARIA DE TIERRAS

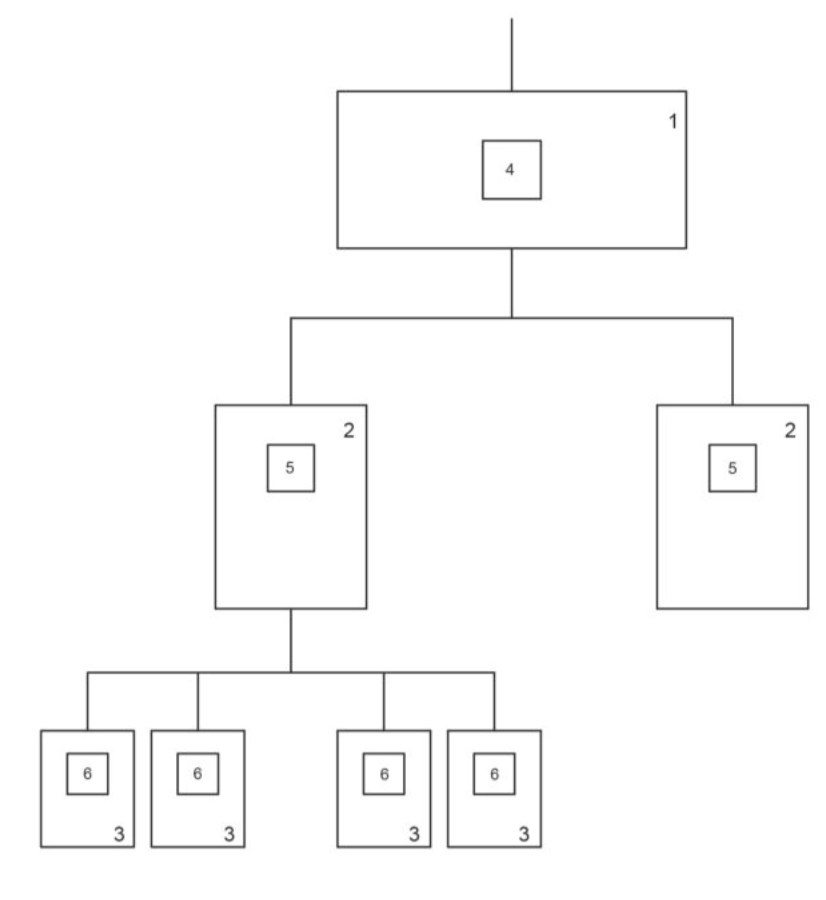


**GRUPOS ELECTROGENOS**



- LOS GRUPOS ELECTROGENOS TENDRAN EL NEUTRO ACCESIBLE Y CON POSIBILIDAD DE SER DISTRIBUIDO.
- EL NEUTRO ESTARA CONEXIONADO A TIERRA, ANTES DEL DIFERENCIAL.
- LA CARGASA DEL GRUPO LLEVARA UNA TOMA A TIERRA INDEPENDIENTE DEL NEUTRO.
- EL CUADRO DE DISTRIBUCION TENDRA TIERRA INDEPENDIENTE O CONECTADA A LA DE LA CARGASA DEL GRUPO.

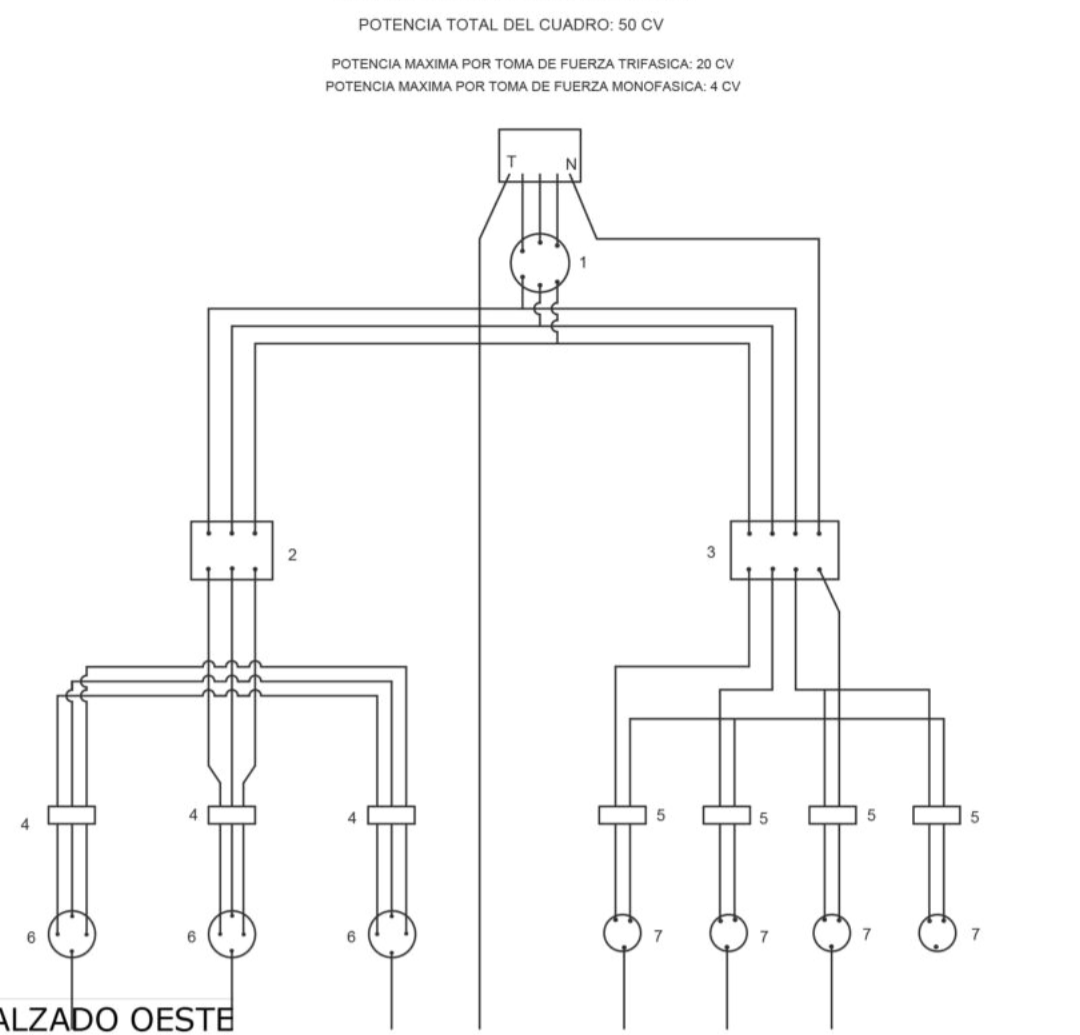
**DIFERENCIALES EN CASCADA**



1. CUADRO DE ENTRADA
2. CUADROS DE DISTRIBUCION
3. CUADROS DE TAJO
4. DIFERENCIAL DE 800 O 1000 mA CON RETARDO DE 0.1 S
5. DIFERENCIAL DE 300 O 500 mA CON RETARDO DE 0.2 S
6. DIFERENCIAL DE 30 O 300 mA SIN RETARDO

NOTA:  
ESTE SISTEMA DE INSTALACION SE EMPLEA PARA EVITAR EL DISPARO SIMULTANEO DE VARIOS DIFERENCIALES AL PRODUCIRSE UN DEFECTO.

**CUADRO SECUNDARIO PARA INSTALACION AUXILIAR DE OBRA**

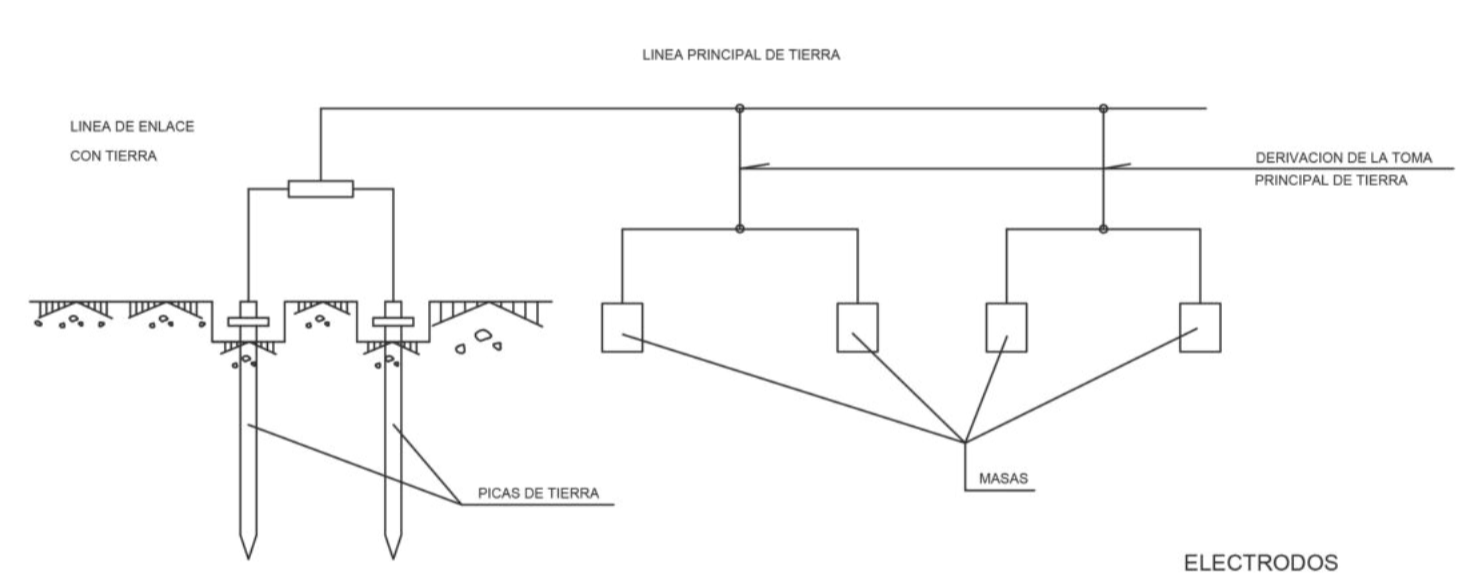


ALZADO OESTE  
ESCALA: 1/100

- LEYENDA
- 1- INTERRUPTOR MANUAL 3x43 A.
  - 2- DIFERENCIAL 4x63 A. 300 mA.
  - 3- DIFERENCIAL 4x25 A. 30 mA.
  - 4- AUTOMÁTICO MAGNETOTÉRMICO 3x25 A.
  - 5- BASES TIPO CONTACT IN+I.
  - 6- BASES TIPO CONTACT IN+I.
- SECCIONES DE ALIMENTACION PARA ESTOS CUADROS:
- LONGITUDES:
- HASTA 10 m l. - 4x16 mm<sup>2</sup> + T. 16 mm<sup>2</sup>
  - DE 15 a 25 m l. - 4x16 mm<sup>2</sup> + T. 16 mm<sup>2</sup>
  - DE 25 a 100 m l. - 4x25 mm<sup>2</sup> + T. 16 mm<sup>2</sup>
  - DE 100 a 200 m l. - 4x25 mm<sup>2</sup> + T. 16 mm<sup>2</sup>
- CABLEADO CON CABLE V-0.8/1.5 KV.

CAJA DE MACARRON GRIS CON TAPA TRANSPARENTE

**ESQUEMA DE UN CIRCUITO DE PUESTA A TIERRA**



ELECTRODOS

TABLA 1

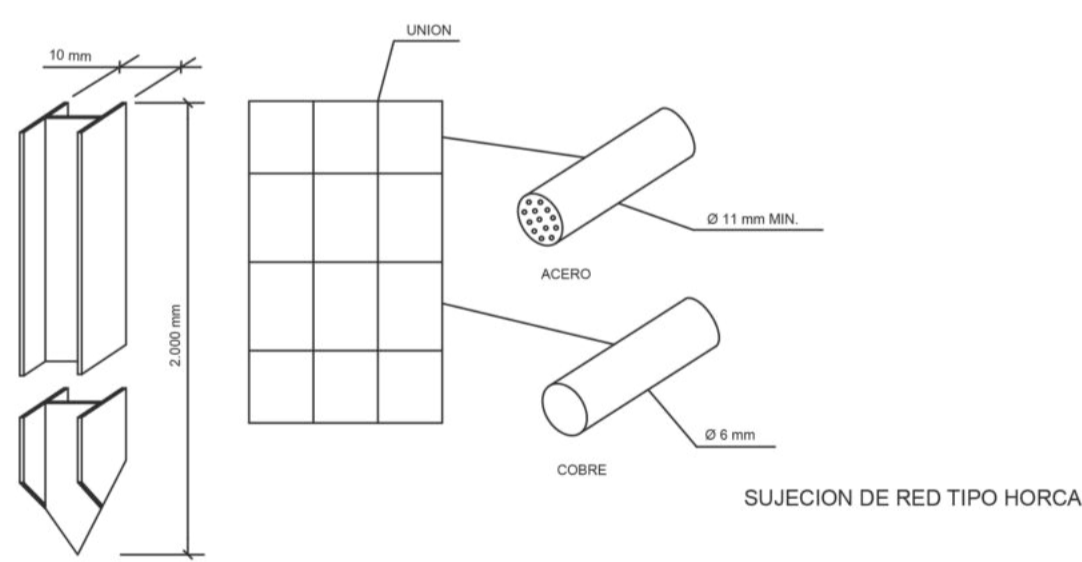
ELECTRODO	RESISTENCIA DE TIERRA EN Ohm
PLACA ENTERRADA	$R_{t0.8} \frac{D}{\rho}$
PLACA VERTICAL	$R_{t\rho}$
CONDUCTOR ENTERRADO HORIZONTALMENTE	$R_{t\rho} \frac{20}{L}$

D: RESISTIVIDAD DEL TERRENO (Ohm-m)  
D: PERIMETRO DE LA PLACA (m)  
L: LONGITUD DE LA PICA O DEL CONDUCTOR (m)

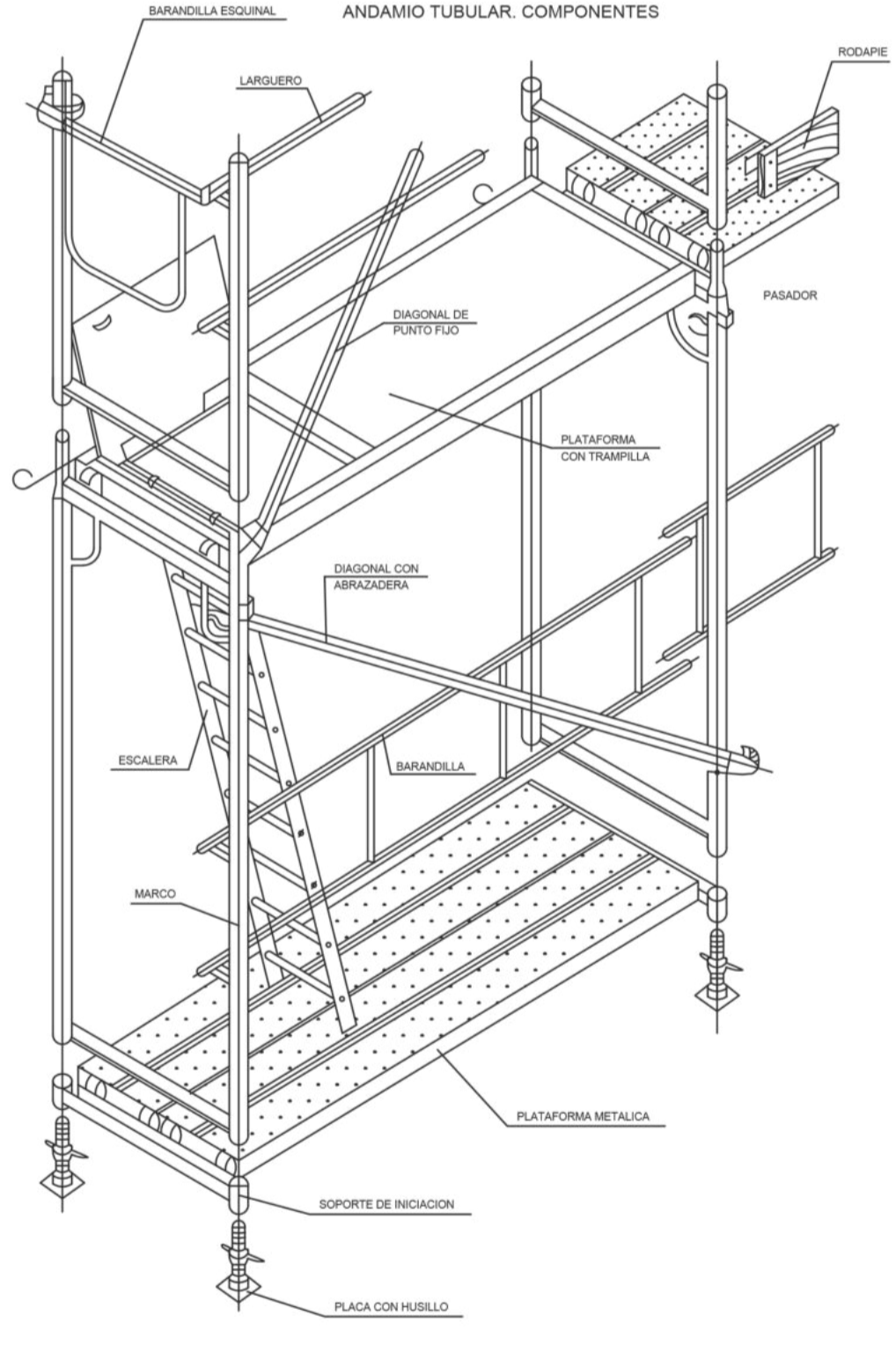
LA RESISTENCIA DE TIERRA DEBE SER DE TAL VALOR, QUE LA CORRIENTE DE FUGA NO PUEDA DAR LUGAR A TENSIONES DE CONTACTO SUPERIORES A 24 V. PARA LOCALES CONDUCTORES. 50 V. PARA LOCALES AISLANTES

**PUESTAS A TIERRA**

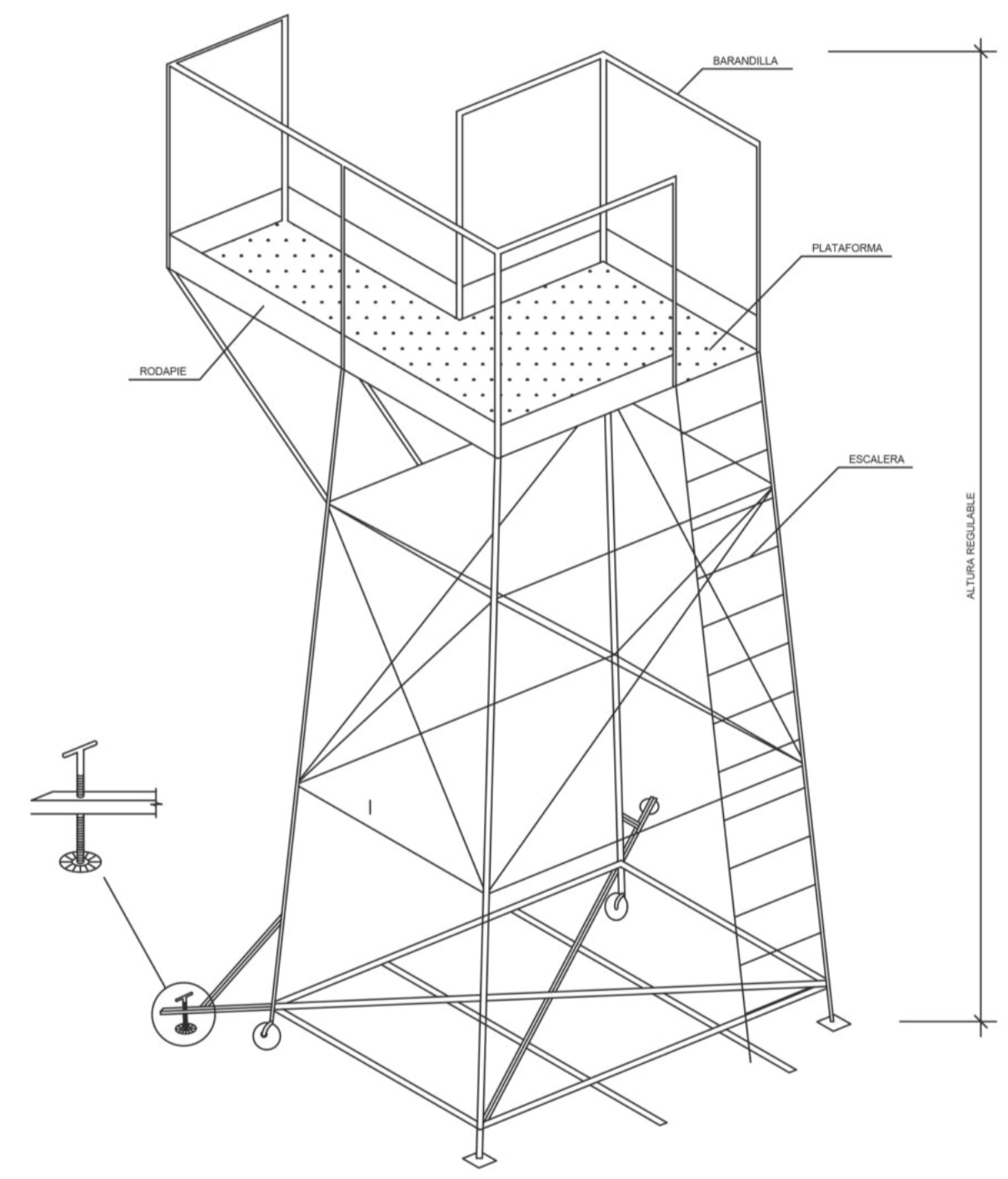
**CABLE ENTERRADO**



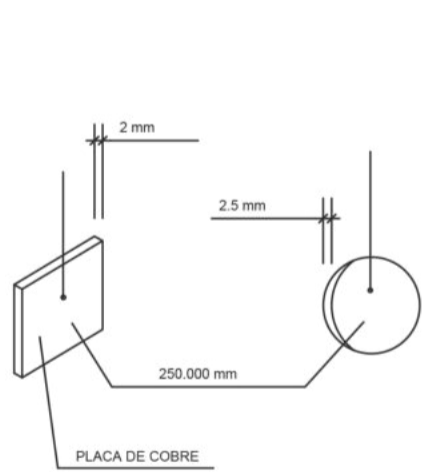
SUJECION DE RED TIPO HORCA



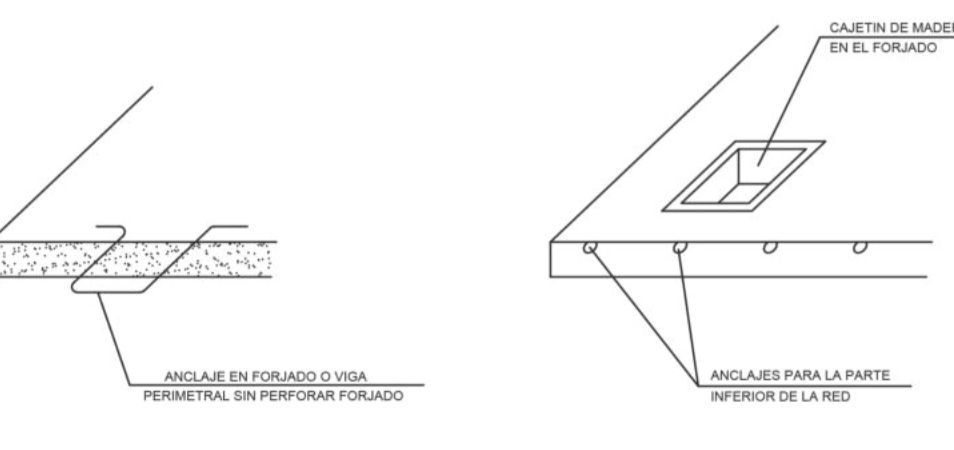
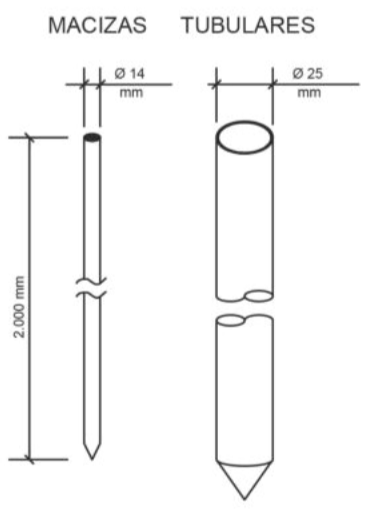
**TORRETA PARA HORMIGONADO DE PILARES**



**PLACAS**

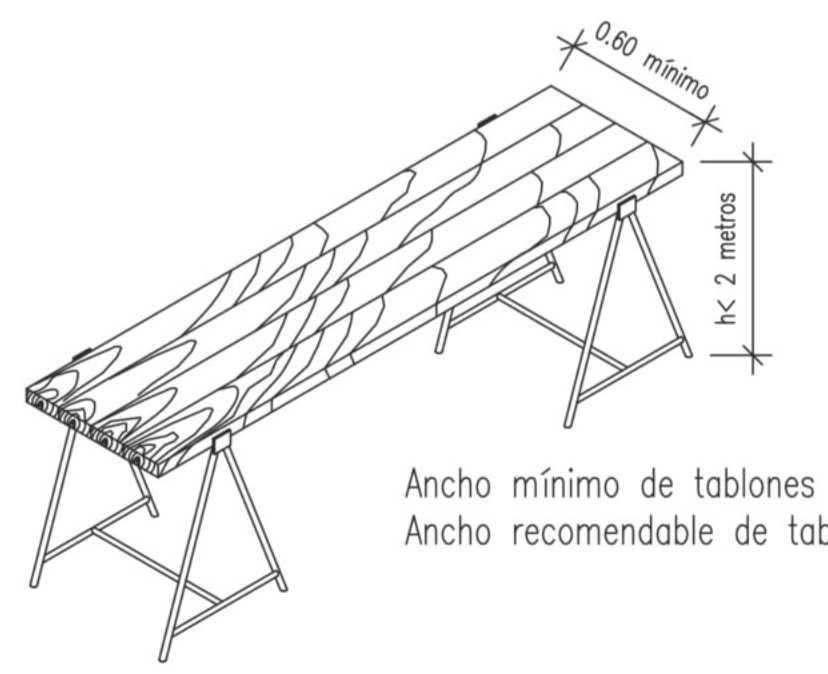


**PICAS**



DETALLE DE ANCLAJE DE RED

AMDAMIO DE BORRIQUETA  
Altura de trabajo inferior a 2 metros.



Ancho mínimo de tabloncillos 0.60 metros.  
Ancho recomendable de tabloncillos 0.80 metros.

**EXPEDIENTE DE**

PROYECTO BÁSICO Y DE EJECUCIÓN DE CONSTRUCCIÓN DE NUEVA ESCOLETA DE 6 UNIDADES EN SANT CARLES DE PERALTA

PLANO	EMPLAZAMIENTO
ESTUDIO DE SEGURIDAD Y SALUD/PROTECCIONES COLECTIVAS E INDIVIDUALES	FRENTE C/ DE LA VÉNDIA DE MURNA POLÍGONO 8 - PARCELA 24 07850 T.M SANTA EULÀRIA DES RIU
FECHA	REFERENCIA CATASTRAL
OCTUBRE 2023	4942206CD6254S0000IS

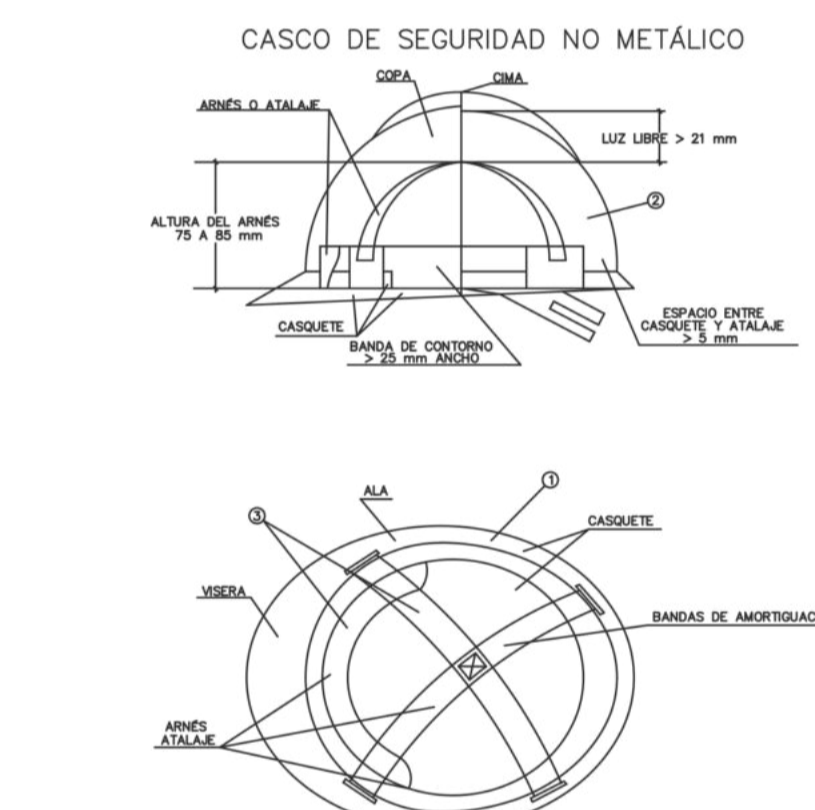
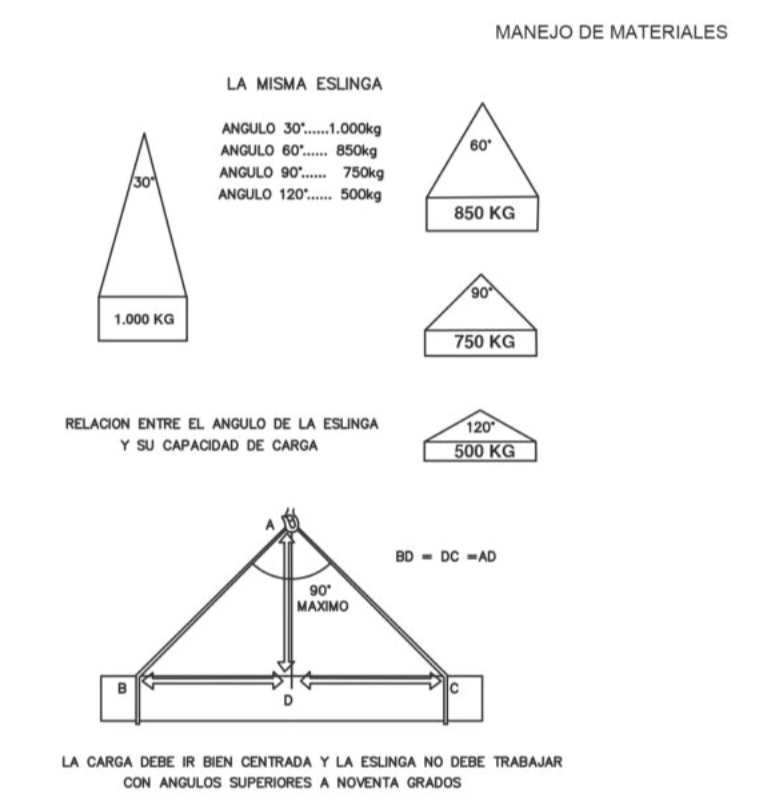
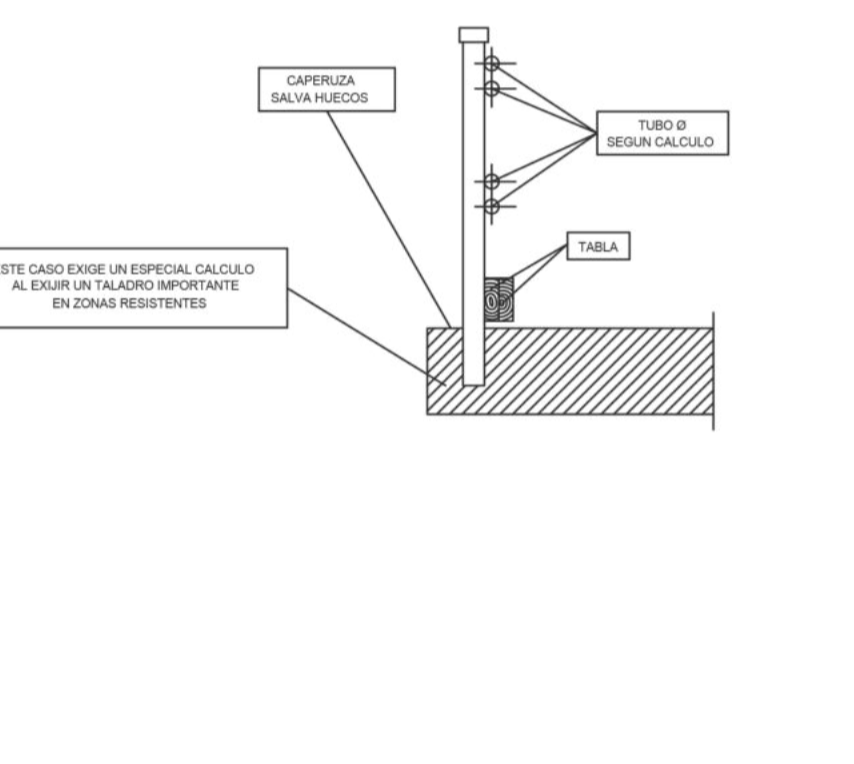
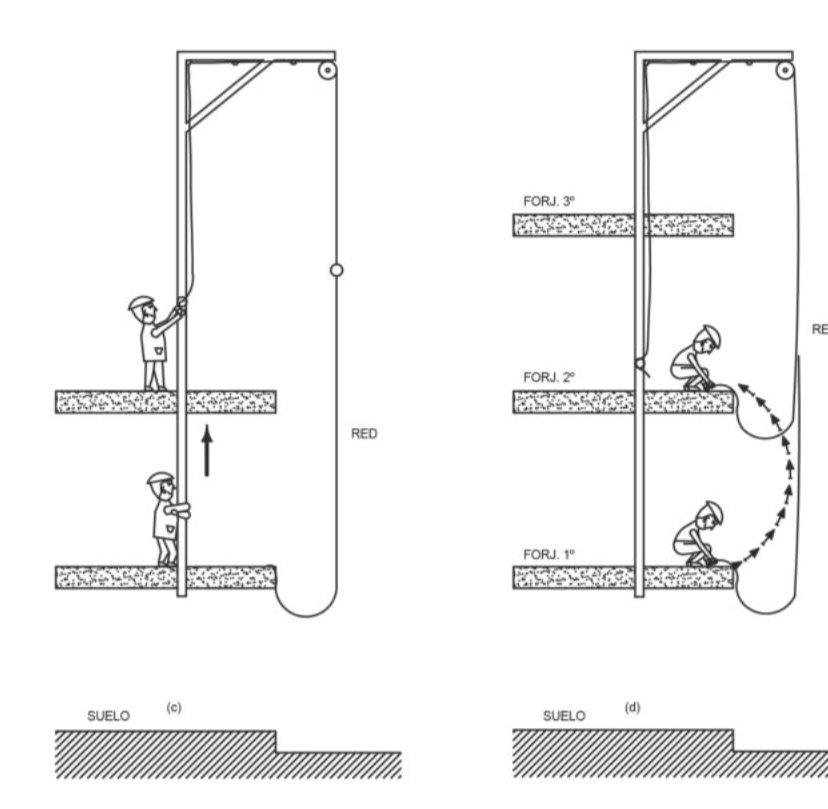
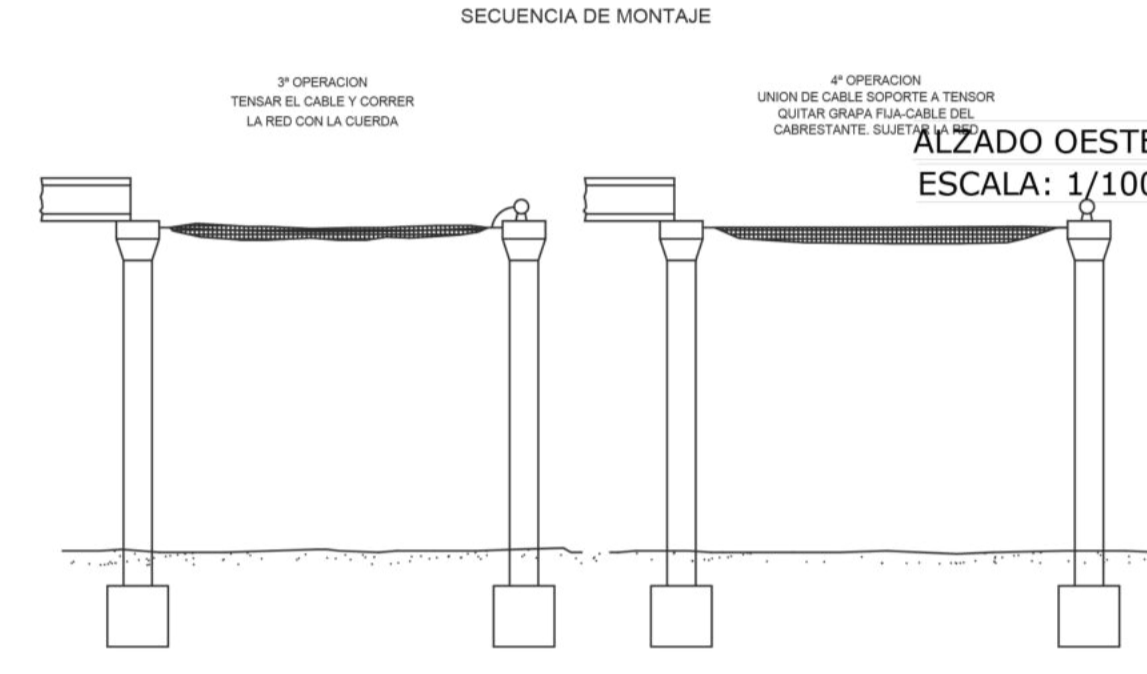
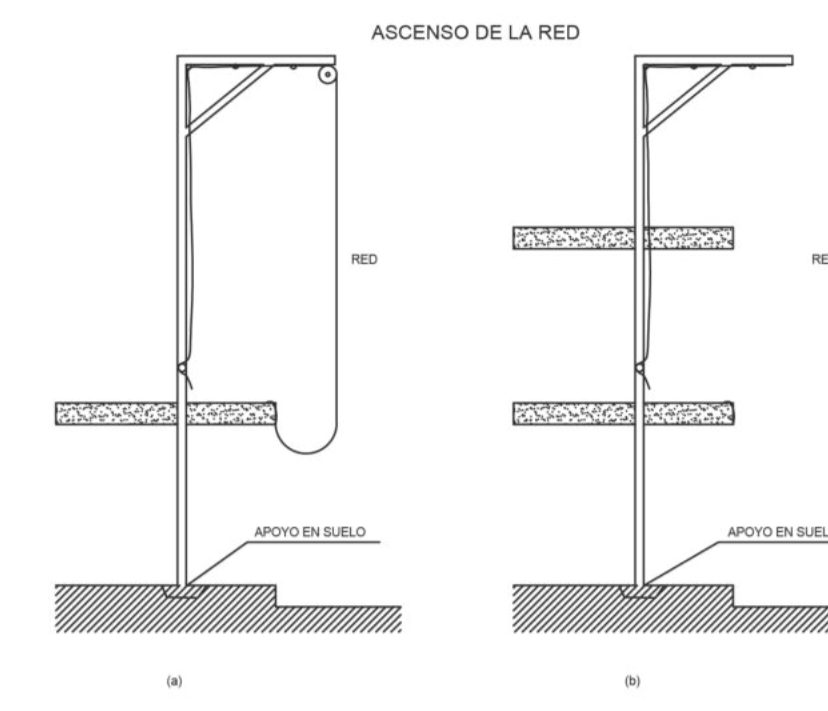
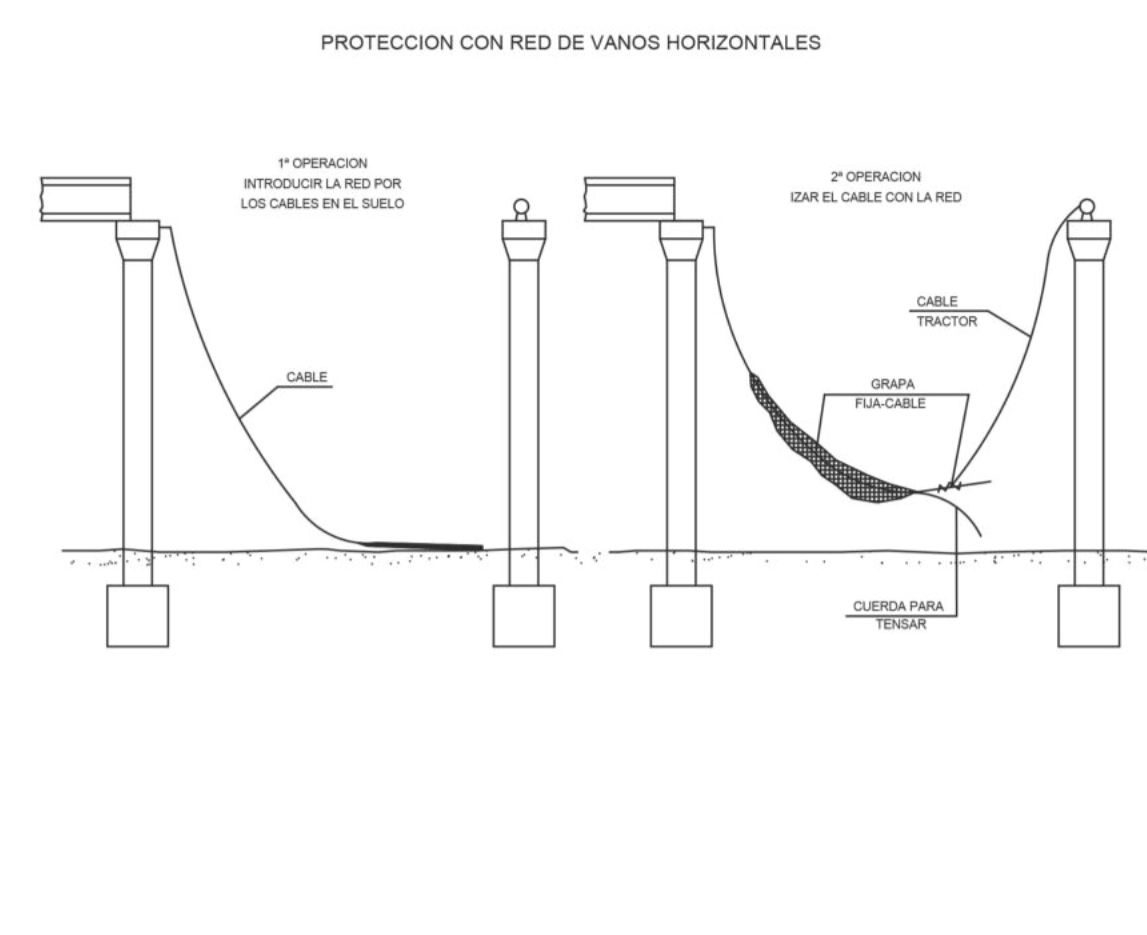
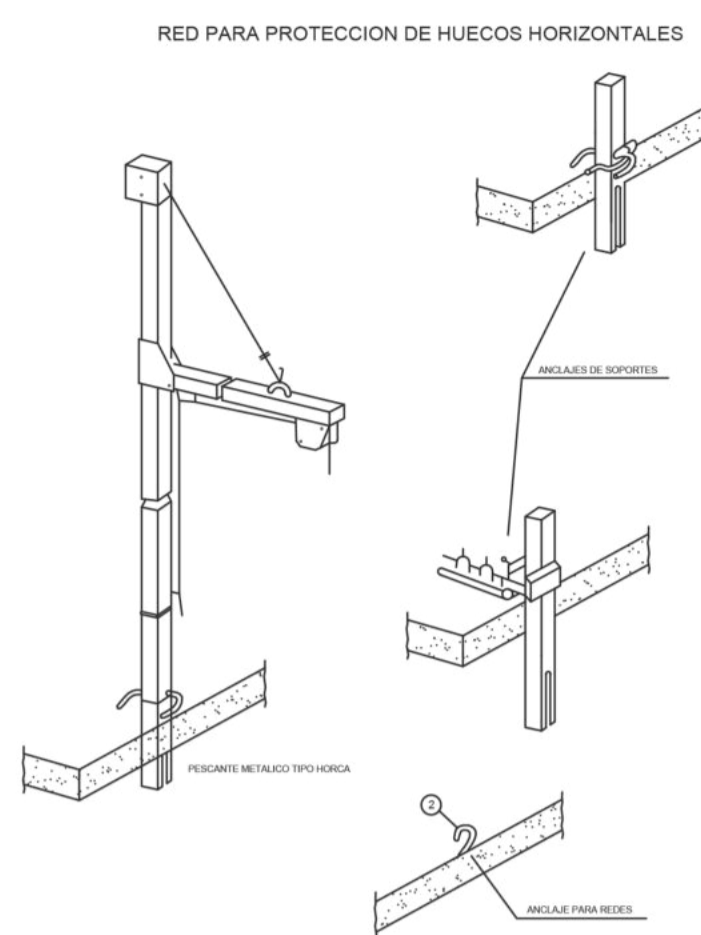
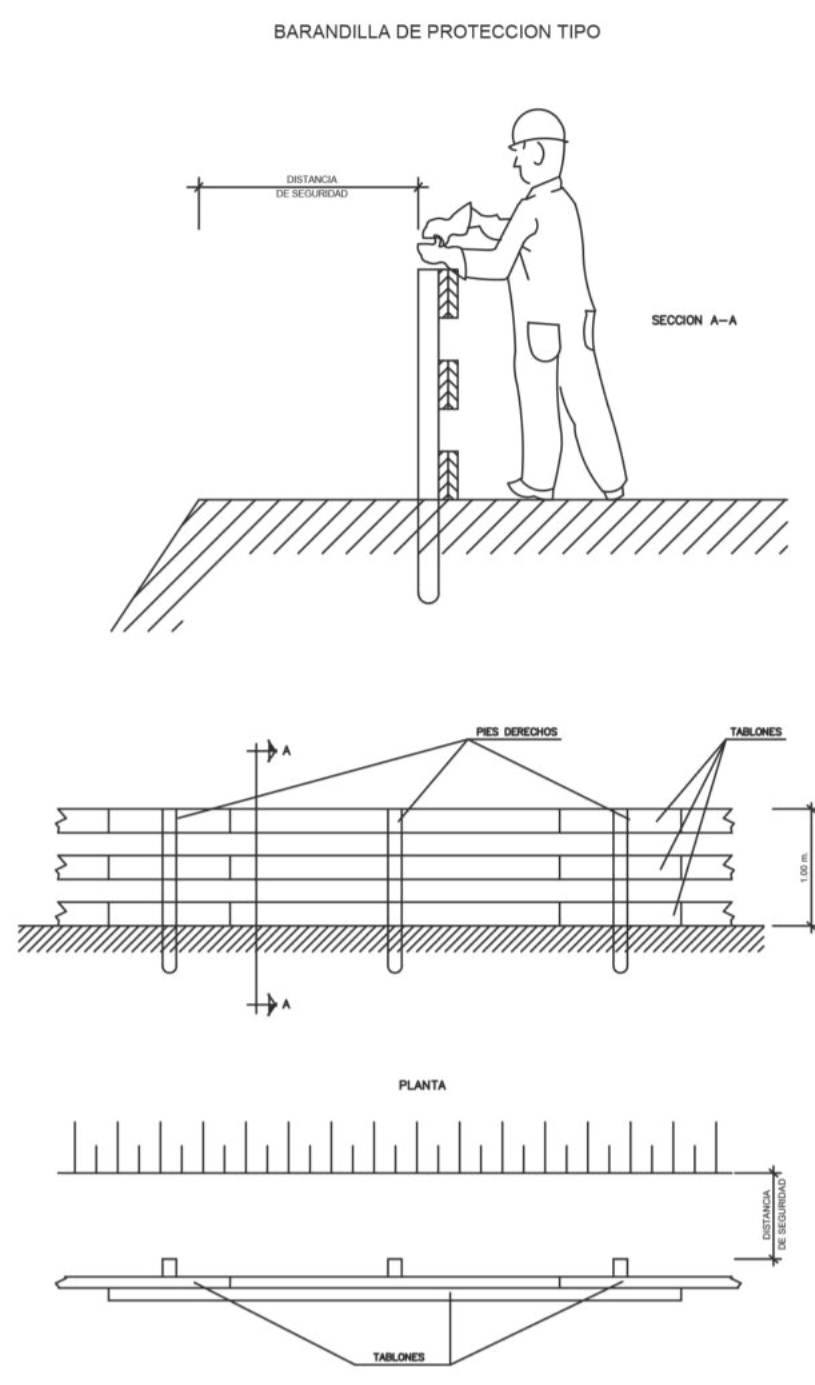
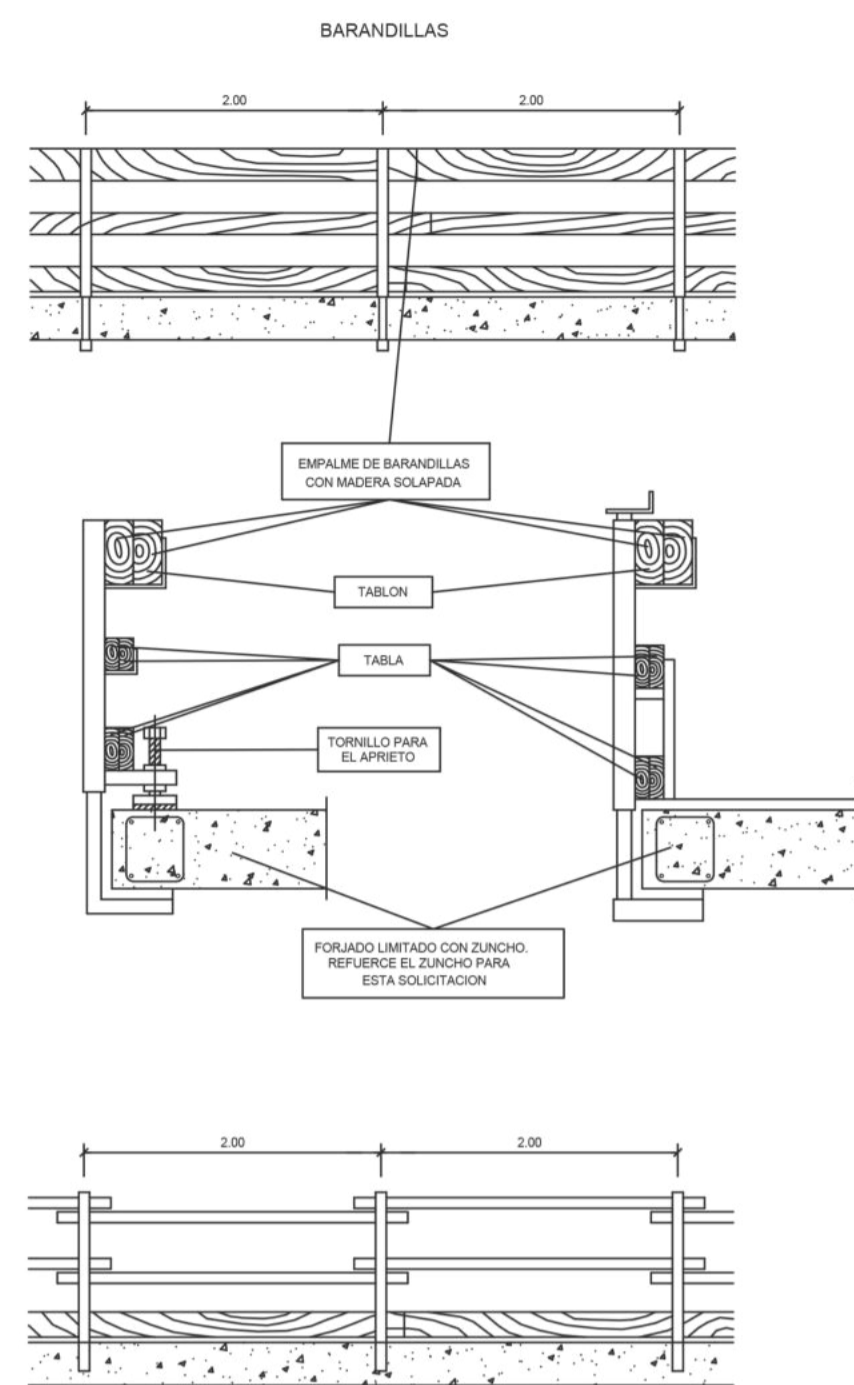
ESCALA	Nº PLANO	REFERENCIA
	ESS 05	

**PROMOTOR**

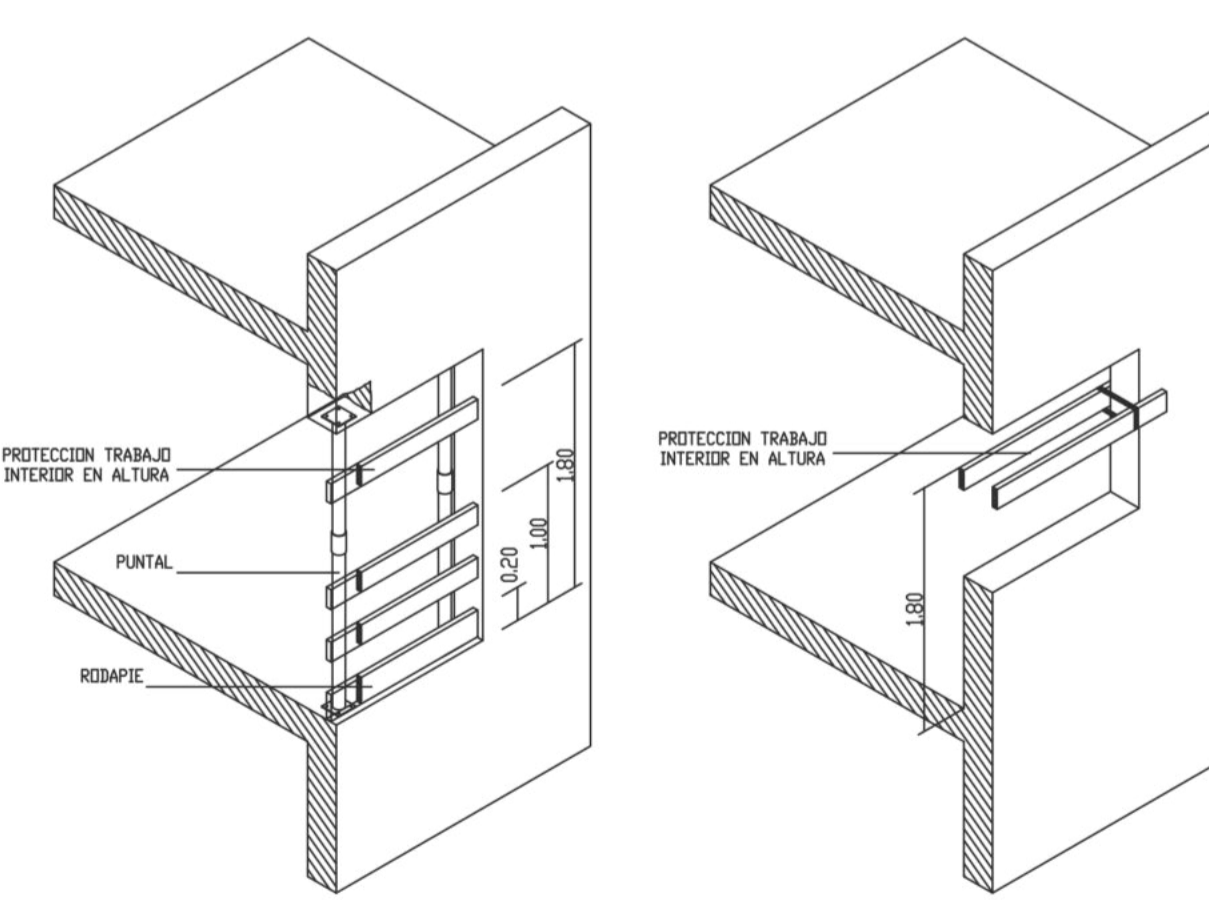
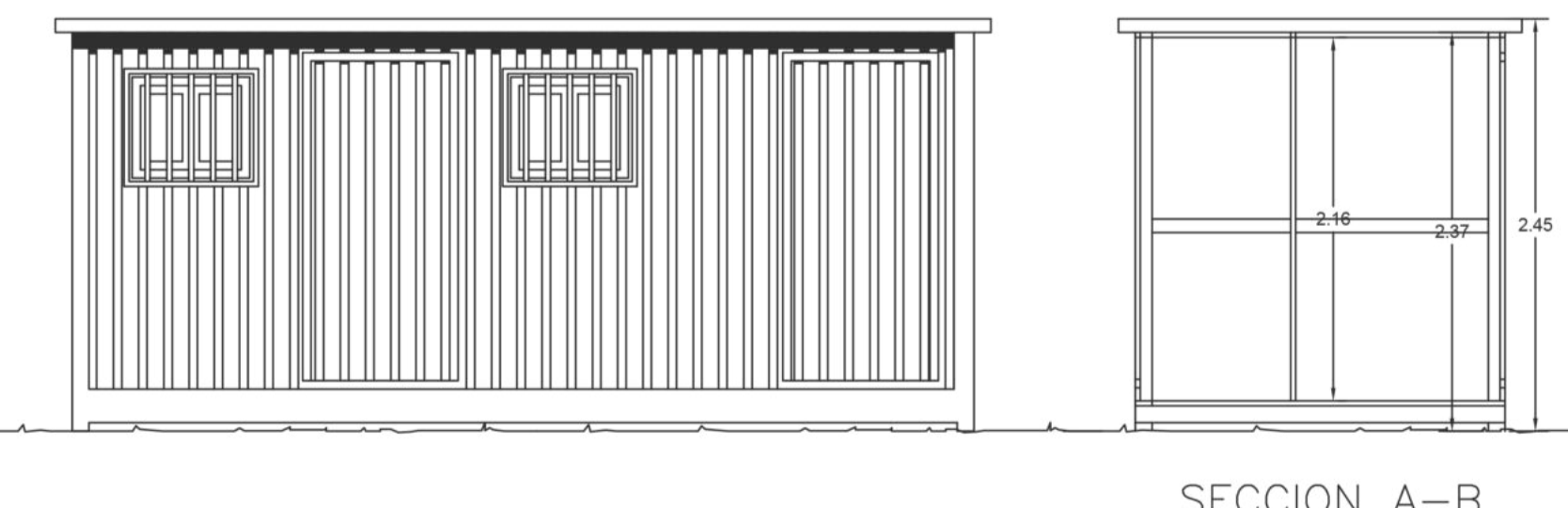
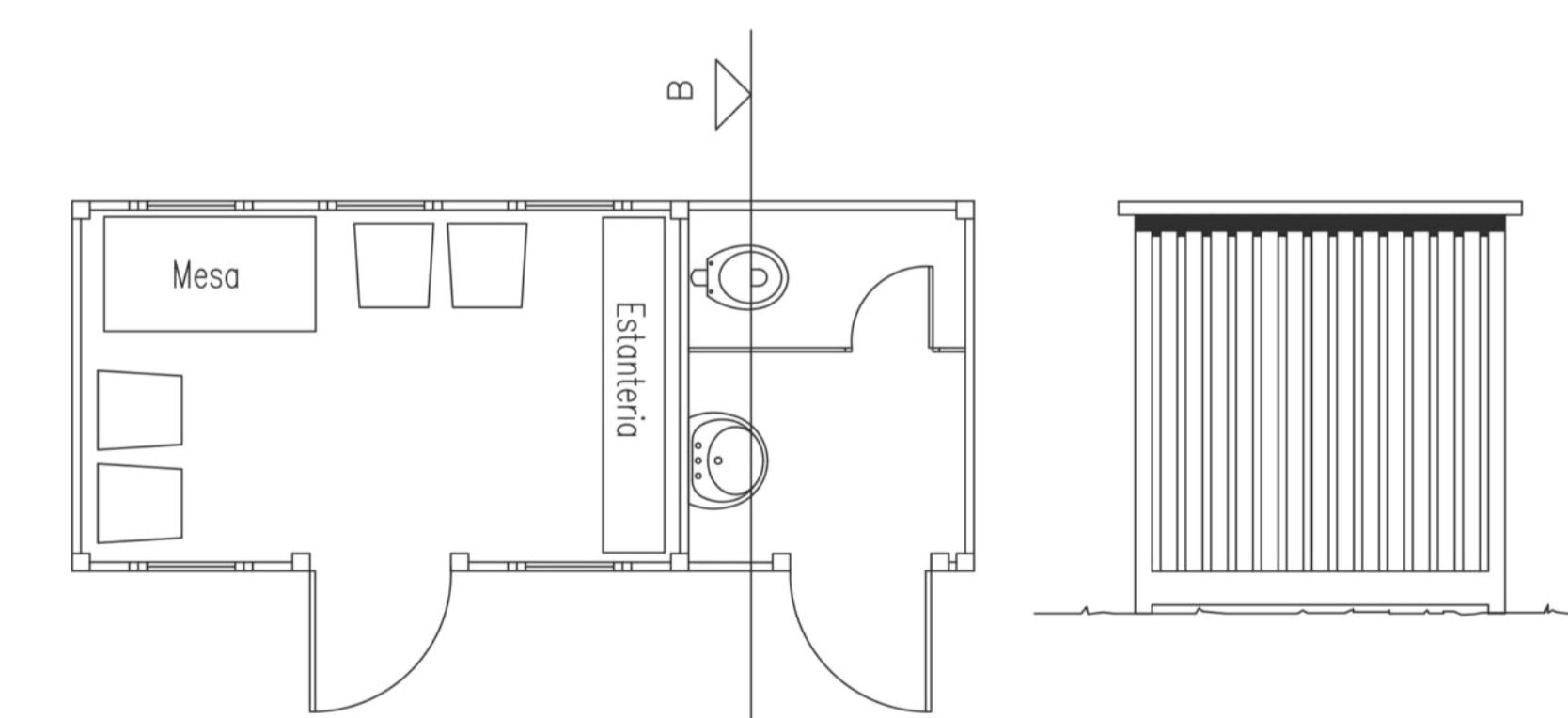
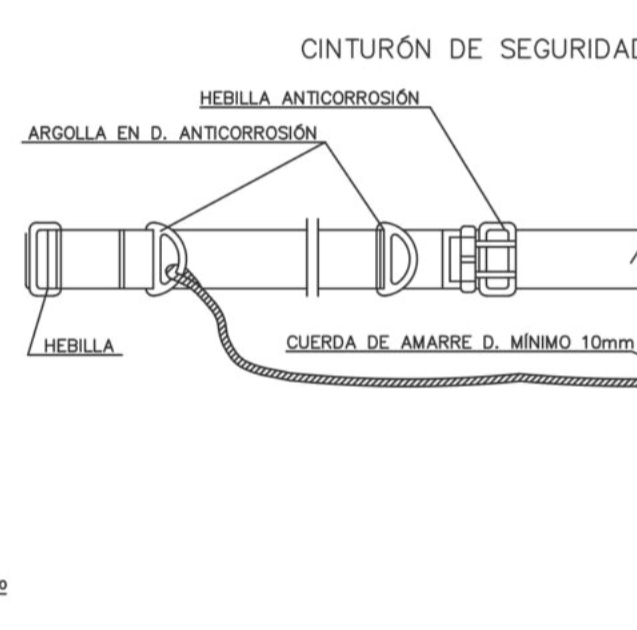
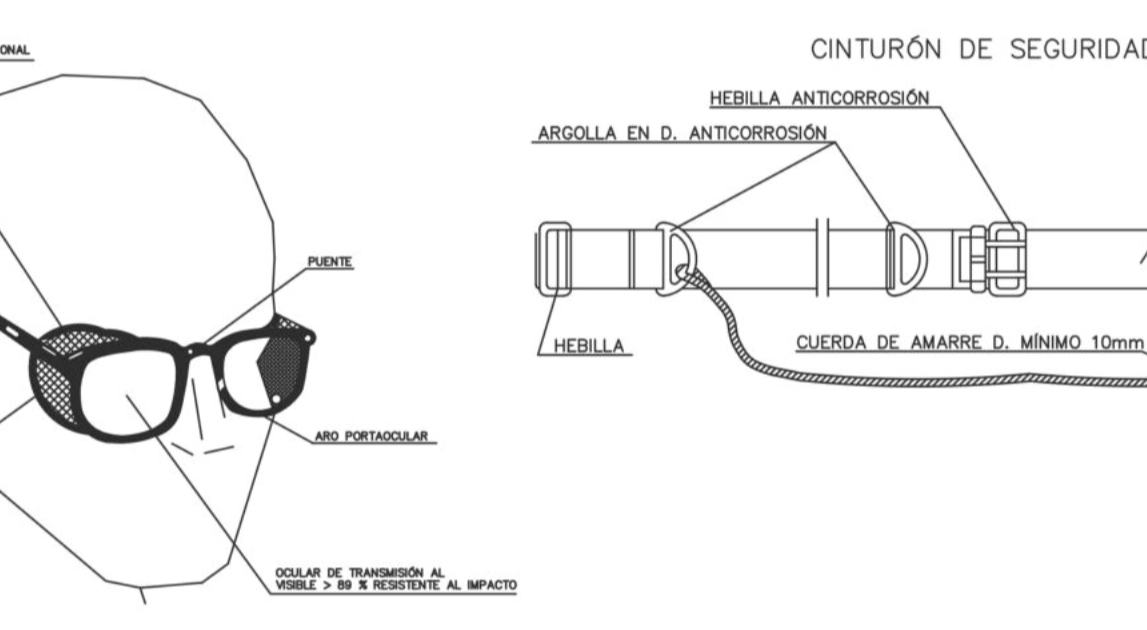
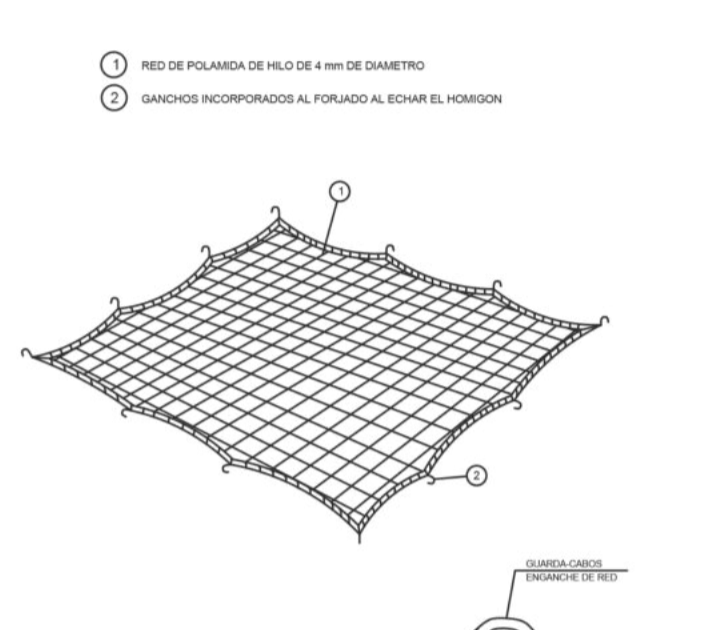
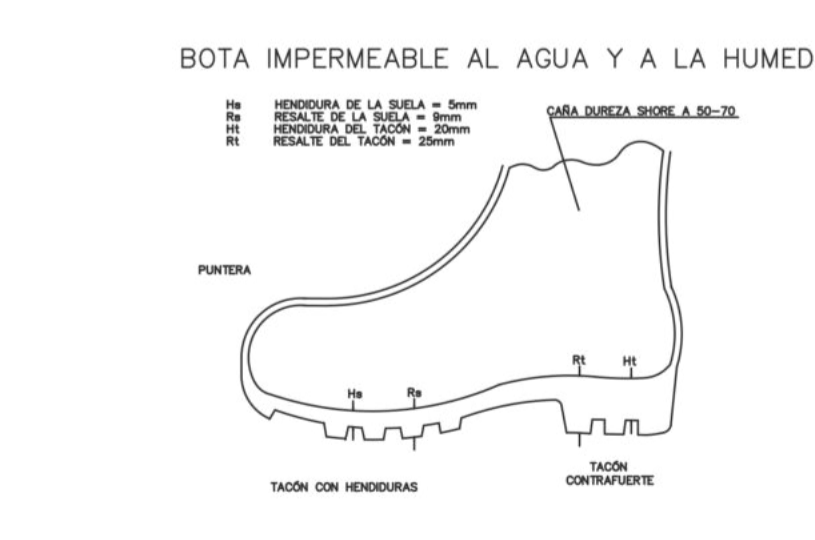
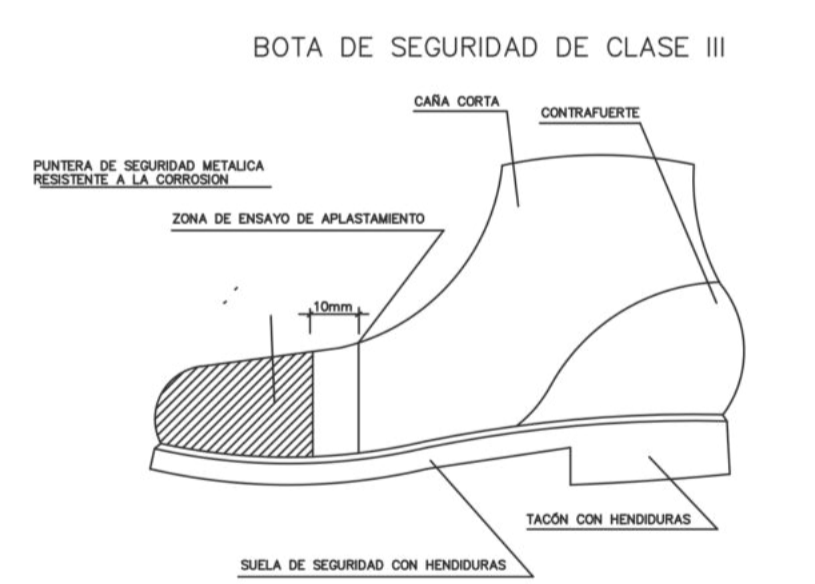
EXCMO. AJUNTAMENT DE SANTA EULÀRIA DES RIU  
ID FISCAL P 07 054 00 J

**ARQUITECTO SUPERIOR**

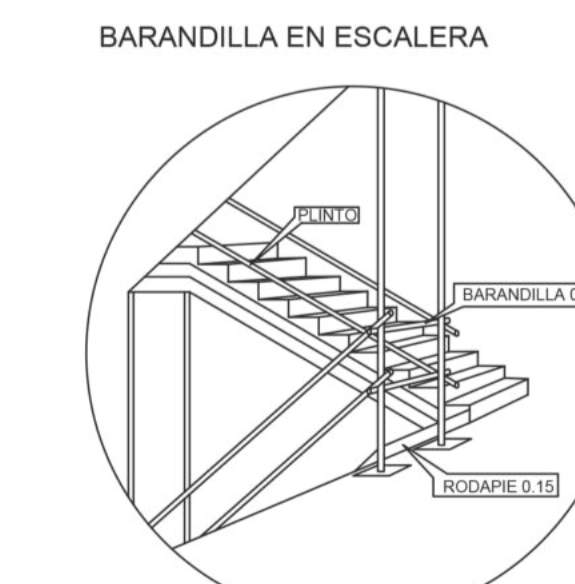
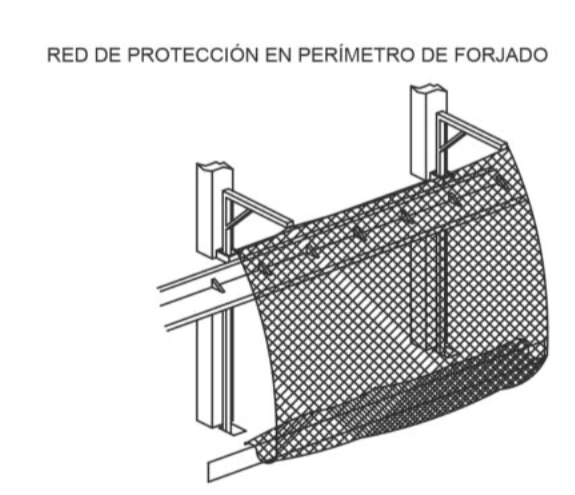
NIEVES BLAKSTAD ESCANDELL  
COAIB N.º 776.289  
nieves@nievesblakstad.com  
TEL.: 663 02 03 65



1. MATERIAL INCOMBUSTIBLE, RESISTENTE A GRASAS, SALES Y AGUA
2. CLASE N AISLANTE A 1000 Y CLASE E-AF AISLANTE A 20000 V
3. MATERIAL NO RIGIDO HORIZONTAL, FACIL LIMPIEZA Y DESINFECCION



PROTECCIONES EN HUECOS DE FACHADA



**EXPEDIENTE DE**  
 PROYECTO BÁSICO Y DE EJECUCIÓN DE CONSTRUCCIÓN DE NUEVA ESCOLETA DE 6 UNIDADES EN SANT CARLES DE PERALTA

<b>PLANO</b> ESTUDIO DE SEGURIDAD Y SALUD/PROTECCIONES COLECTIVAS E INDIVIDUALES	<b>EMPLAZAMIENTO</b> FRENTE C/ DE LA VÉNDIA DE MURNA POLÍGONO 8 - PARCELA 24 07850 T.M SANTA EULÀRIA DES RIU
<b>FECHA</b> OCTUBRE 2023	<b>REFERENCIA CATASTRAL</b> 4942206CD6254S0000IS
<b>ESCALA</b> ESS 06	<b>Nº PLANO</b> ESS 06
<b>PROMOTOR</b> EXCMO. AJUNTAMENT DE SANTA EULÀRIA DES RIU ID FISCAL P 07 054 00 J	
<b>ARQUITECTO SUPERIOR</b>	

NIEVES BLAKSTAD ESCANDELL  
 COAIB N° 776.289  
 nieves@nievesblakstad.com  
 TEL.: 663 02 03 65