



## **Sección V. Anuncios**

### **Subsección segunda. Otros anuncios oficiales**

#### **AYUNTAMIENTO DE SANTA EULÀRIA DES RIU**

**12000**

*Aprobación inicial del Estudio de Detalle de ordenación de volúmenes del Bloque 1, Manzana 3, Urbanización Xarc sito en la C/ Salvador Camacho esquina Pasaje Vicente Ferrer Guasch, Santa Eulària des Riu*

La Junta de Gobierno Local del Ayuntamiento de Santa Eulària des Riu, en sesión de fecha 12 de noviembre de 2020, ha acordado la aprobación inicial del Estudio de Detalle promovido por Mariano Noguera SL, de ordenación de volúmenes del Bloque 1, Manzana 3, Urbanización Xarc sito en la C/ Salvador Camacho esquina Pasaje Vicente Ferrer Guasch, Santa Eulària des Riu, el cual queda sometido a información pública por un plazo de 30 días hábiles a contar desde el siguiente al de publicación del presente anuncio en el BOIB; a lo largo de este plazo, las personas interesadas podrán presentar las alegaciones que estimen oportunas.

El expediente puede ser examinado durante el plazo de exposición pública en las dependencias del Departamento municipal de obras sito en C/ Mariano Riquer Wallis nº 4, planta 3ª, Santa Eulària des Riu, de lunes a viernes en horario de 10:00 a 14:00 horas, así como en la web municipal [www.santaetulalia.net](http://www.santaetulalia.net).

Santa Eulària des Riu, 30 de noviembre de 2020

**La alcaldesa**

Mª Carmen Ferrer Torres



# ESTUDIO DE DETALLE

SITUACIÓN : C/ SALVADOR CAMACHO.  
URB. XARC M-3 BLOQUE 1, 07840 SANTA EULALIA DEL RIO.

PROMOTOR : MARIANO NOGUERA S.L. Y REGANY REÑE S.L.

EXP. - P1101 - 17

OCTUBRE 2020

00

ARCHITECTUR  
ESTUDIO DE ARQUITECTURA

ARQUITECTO

JUAN JOSÉ TUR RIBAS

Av. ISIDORO MACABICH 2 bis - 971 31 10 24 - 686 16 01 02

## ESTUDIO DE DETALLE

---

1.- MEMORIA.....	2
A.- MEMORIA INFORMATIVA .....	2
A.1.- AUTOR DEL ENCARGO .....	2
A.2.- AUTORES DEL ESTUDIO DE DETALLE.....	2
A.3.- ANTECEDENTES.....	2
B.- INFORMACIÓN URBANÍSTICA .....	3
B.1.- AMBITO DEL ESTUDIO DE DETALLE .....	3
B.2.- PLANEAMIENTO VIGENTE. NORMATIVA DE APLICACIÓN .....	3
C.- MEMORIA JUSTIFICATIVA DE LA ORDENACIÓN. ....	4
C.1.- JUSTIFICACIÓN DEL ESTUDIO DE DETALLE.....	4
C.2.- OBJETO DEL ESTUDIO DE DETALLE .....	4
C.3.- DESCRIPCIÓN DE LA PROPUESTA. ....	4
C.4.- JUSTIFICACIÓN DEL CUMPLIMIENTO DEL PLANEAMIENTO .....	5
C.5.- JUSTIFICACIÓN DE INEXISTENCIA DE PERJUICIOS A LAS PARCELAS COLINDANTES.....	5

## 1.- MEMORIA

### A.- MEMORIA INFORMATIVA

#### A.1.- AUTOR DEL ENCARGO

MARIANO NOGUERA S.L. B-07934029 (50%).  
Carretera Sant Josep km. 2.2. 07817 Sant Jordi. (Ap. Correos 282. 07800 Ibiza).  
REGANY REÑE S.L. B-25582164 (50%).  
Barrio Estación s/n 22500 Binéfar (Huesca).

#### A.2.- AUTORES DEL ESTUDIO DE DETALLE

JUAN JOSÉ TUR RIBAS NIF.41459650-B nº colegiado 527.602 COAIB.  
Avd. Isidoro Macabich, 2 bis. 07800, IBIZA | TEL.971.31.10.24 | [jjturib@gmail.com](mailto:jjturib@gmail.com)

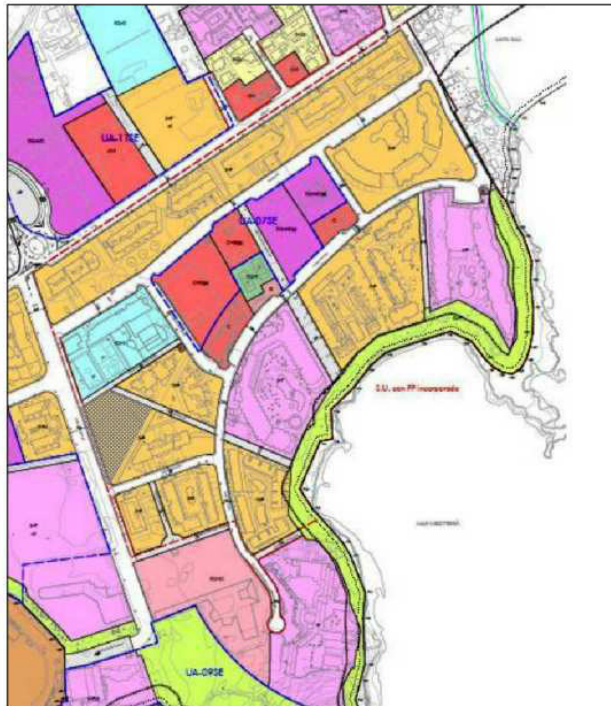
#### A.3.- ANTECEDENTES

MARIANO NOGUERA S.L. y REGANY REÑE S.L. son propietarios de los lotes 1 y 2 (50%) del bloque 1, manzana 3, urbanización Xarc. Dichas sociedades, pretende la edificación de estos dos lotes en un único edificio.

El objeto del presente Estudio de Detalle es la ordenación de los volúmenes edificatorios del bloque 1. Definidos en el plan parcial mediante Perímetros reguladores.

SITUACIÓN: C/ SALVADOR CAMACHO. BLOQUE 1, MANZANA 3, URBANIZACION XARC.  
07840 SANTA EULARIA DES RIU.  
FINCAS: 24.334 (Lote 1), 24.335 (Lote 2), 24.336 (Lote 3 y Lote 4).

Es de aplicación las NN SS SANTA EULARIA, el PLAN TERRITORIAL INSULAR (P.T.I.).  
Y el PLAN PARCIAL de ordenación de las fincas CAS CAPITA Y ES FARALLO.



## B.- INFORMACIÓN URBANÍSTICA

### B.1.- AMBITO DEL ESTUDIO DE DETALLE

El ámbito del estudio de detalle (bloque 1, manzana 3) es una parcela de forma poligonal de 4 lados, con una suave pendiente norte-sur. Le corresponde un suelo asignado respecto al total de la manzana 3 de 6.274,024 m<sup>2</sup>.

Se encuentra delimitada en sus extremos; al oeste con vial de tráfico rodado, calle Salvador Camacho, al norte con vial peatonal, pasaje Vicente Ferrer Guasch, al noreste con vial peatonal, pasaje Joan Marí Cardona y al sureste con vial peatonal privado, que separa el bloque 1 del bloque 2. La urbanización de esta zona está terminada.

### B.2.- PLANEAMIENTO VIGENTE. NORMATIVA DE APLICACIÓN

#### **NORMATIVA DE APLICACIÓN**

LEY 12/2017 DE 29 DE DICIEMBRE, DE URBANISMO DE LAS ILLES BALEARS

#### Artículo 46 - ESTUDIOS DE DETALLE

1. Los estudios de detalle tendrán por objeto, cuando sea necesario, completar o, en su caso, adaptar las determinaciones de la ordenación detallada del suelo urbano y urbanizable, y a estos efectos podrán prever o reajustar, según los casos:

- a) La adaptación y el reajuste de alineaciones y rasantes señaladas en el planeamiento urbanístico, con las condiciones que este fije y siempre que no se disminuyan las superficies destinadas a red viaria o a espacios libres.
- b) La ordenación de los volúmenes de acuerdo con las especificaciones del plan.

2. Los estudios de detalle respetarán las determinaciones tanto de carácter estructural como de detalle del planeamiento urbanístico de jerarquía superior, sin que puedan alterar el aprovechamiento, el uso global mayoritario, las alturas máximas previstas y la densidad poblacional que corresponda a los terrenos comprendidos en su ámbito. En ningún caso ocasionarán perjuicio ni alterarán o podrán alterar las condiciones de ordenación de los predios confrontantes.

#### **NORMAS SUBSIDIARIAS DE PLANEAMIENTO DEL MUNICIPIO DE SANTA EULÀRIA DES RIU.**

#### NORMAS URBANÍSTICAS

##### ARTÍCULO 1.2.02 - DESARROLLO DEL PLANEAMIENTO

b).- Estudios de detalle.

Para la aplicación de las NN.SS. en suelo urbano se podrán formular, cuando sea necesario, Estudios de detalle con alguna o algunas de las siguientes finalidades:

- Señalamiento de alineaciones y rasantes de elementos o tramos de la red viaria en desarrollo de las previsiones contenidas en el planeamiento, y completar las que ya estuviesen fijadas.
- Reajustar o adaptar las alineaciones y rasantes señaladas en los instrumentos de planeamiento, pudiendo concretar los trazados, sin reducir en ningún caso la superficie del viario y otros espacios públicos y sin incrementar las edificabilidades ni alterar los aprovechamientos asignados.
- Ordenar los volúmenes edificatorios, respetando siempre las determinaciones del planeamiento en cuanto a la ocupación de suelo, edificabilidad y alturas máximas, densidad de población y usos permitidos y prohibidos.

Se redactarán Estudios de detalle en aquellos casos en que así lo dispongan las NN.SS. o su planeamiento de desarrollo y con las finalidades que en aquellos se establezca. Asimismo se elaborarán cuando el Ayuntamiento lo considere necesario, por propia iniciativa o a propuesta de interesado, en atención a las circunstancias urbanísticas de una actuación o emplazamiento determinado.

##### ARTÍCULO 5.1.08 - REORDENACIÓN DE VOLÚMENES

1. Se permitirá la modificación de la ordenación establecida por las NN.SS., en cualquiera de las zonas excepto en casco antiguo en que tendrá carácter excepcional, mediante un Estudio de detalle que determine una volumetría específica, cuando la ordenación propuesta presente, a juicio de la Corporación municipal, claras ventajas para la ciudad, por solventar las disfunciones que de la aplicación de la normativa general puedan derivarse, ajustar las características de la edificación al uso al que se destine o suponer una ordenación de la edificación más acorde con las características tipológicas generales de la zona en que se plantee.

2. Toda reordenación de volúmenes que, salvo en los casos específicamente contemplados en éstas NN.SS., no podrá alterar la tipología aislada o continua definida:

- a).- No podrá suponer incremento de la altura máxima y edificabilidad fijada para la parcela o parcelas de que se trate, pero sí de la ocupación del suelo y del volumen máximo por edificio definidos.
- b).- No podrá alterar los usos establecidos en la zona ni incrementar la densidad de población que de la aplicación del índice de intensidad de uso resulte.
- c).- En ningún caso podrá ocasionar perjuicio ni alterar las condiciones de ordenación de los predios próximos o colindantes, a cuyo efecto deberán respetarse los retranqueos a colindantes fijados para la calificación de la zona.

##### ARTÍCULO 6.2.06 - SEPARACIONES O RETRANQUEOS A LINDEROS

8.-En las zonas unifamiliares con tipología de edificación aislada, cuando las circunstancias preexistentes lo aconsejen y únicamente respecto de vial peatonal, se podrá reducir a tres (3) metros el retranqueo a vial público definido. En el resto de casos, la reducción de los retranqueos a vial precisará de la previa formulación de Estudio de detalle justificativo.

**PLAN PARCIAL DE ORDENACION DE LAS FINCAS CAS CAPITA Y ES FARALLO**

RESIDENCIAL 2  
Tipo de ordenación

- 1).- Alineaciones: La edificación se inscribirá dentro de los límites definidos por el perímetro Regulador. Las alineaciones obligatorias marcan el asentamiento de los planos de fachada, pudiendo tan solo sobrepasarse con elementos salientes abiertos (terrazas).
- 2).- Altura: Las señaladas para cada bloque (manzana 3, bloque 1) = 15 m. (sotano+5P).
- 3).- Edificabilidad: 2,563 m<sup>3</sup>/m<sup>2</sup>. - Aprovechamiento: 0,854 m<sup>2</sup>/m<sup>2</sup>.
- 4).- Ocupación: 30%.
- 5).- Retranqueos: Quedan definidos por el perímetro regulador.
- 6).- Cuerpos y elementos salientes: Se admiten balcones y voladizos no cerrados lateralmente por dos lados, que no podrán sobrepasar la distancia de 1,50 m.

**C.- MEMORIA JUSTIFICATIVA DE LA ORDENACIÓN.**

C.1.- JUSTIFICACIÓN DEL ESTUDIO DE DETALLE

La redacción del Estudio de Detalle se realiza de conformidad con lo indicado en las NNSS DE SANTA EULÀRIA DES RIU.

- ARTÍCULO 1.2.02: DESARROLLO DEL PLANEAMIENTO.

Estudio de detalle para Ordenar los volúmenes edificatorios, respetando siempre las determinaciones del planeamiento en cuanto a la ocupación de suelo, edificabilidad y alturas máximas, densidad de población y usos permitidos y prohibidos.

- ARTÍCULO 5.1.08: REORDENACIÓN DE VOLÚMENES.

Estudio de detalle para solventar las disfunciones que de la aplicación de la normativa general puedan derivarse, ajustar las características de la edificación al uso al que se destine o suponer una ordenación de la edificación más acorde con las características tipológicas generales de la zona en que se plantee.

- ARTÍCULO 6.2.06: SEPARACIONES O RETRANQUEOS A LINDEROS

8.- En las zonas unifamiliares con tipología de edificación aislada, cuando las circunstancias preexistentes lo aconsejen y únicamente respecto de vial peatonal, se podrá reducir a tres (3) metros el retranqueo a vial público definido. En el resto de casos, la reducción de los retranqueos a vial precisará de la previa formulación de Estudio de detalle justificativo.

C.2.- OBJETO DEL ESTUDIO DE DETALLE

El presente Estudio de Detalle tiene por objeto definir la ordenación de los Perímetros reguladores definidos en el PLAN PARCIAL de las fincas CAS CAPITA Y ES FARALLO.

C.3.- DESCRIPCIÓN DE LA PROPUESTA.

C.3.1.- CONDICIÓN PREVIA

Se observan discrepancias entre los perímetros grafiados en la documentación gráfica del plan parcial, acotaciones y la realidad física de la parcela en la que se ubica el bloque 1.

Las superficies de los perímetros edificatorios inscritas en el plan parcial no coinciden con las superficies registrales.

Se adjunta tabla comparativa:

		SUP. PERIMETRO EDIFICATORIO PLAN PARCIAL	SUP. PERIMETRO EDIFICATORIO FINCAS REGISTRALES
LOTE 01	FINCA 24.334	350,00 M2	341,00 M2.
LOTE 02	FINCA 24.335	350,00 M2	337,00 M2.
LOTE 03		350,00 M2	
LOTE 04	FINCA 24.336	350,00 M2	675,00 M2.
<b>TOTAL</b>		<b>1.400,00 M2</b>	<b>1.353,00 M2.</b>

Estas diferencias entre las superficies registrales y las reflejadas en el plan parcial, sumado a ciertos errores en el grafiado de los perímetros y las acotaciones del plan parcial (existen dos versiones de planos del plan parcial), son el punto de partida para la ordenación propuesta. (ver plano 03).

**C.3.2.- PROPUESTA**

La ordenación propuesta, ordena los perímetros edificatorios, para adaptarlos a la superficie registral.

Los lotes reducen sus ancho para adaptar su superficie a la registral.

Para mantener la medianera según plan parcial, se modifica la forma del lote 1 adaptándolo al perímetro grafiado en el plan parcial, reduciendo en este punto el retranque a 4,00 m, en base al artículo 6.2.06.8 de las NNSS, que permite la reducción del retranqueo hasta 3,00 m. respecto de vial peatonal, pasaje Vicente Ferrer Guasch, previa formulación de Estudio de detalle justificativo.

Se reduce la separación definida en el plan parcial respecto a la calle Salvador Camacho, que pasa de 9,00 m. a 8,85 m, manteniendo la alineación obligatoria fijada en el plan parcial.

Los perímetros reguladores propuestos se adaptarán a la parcela respetando la idea inicial del plan parcial. (ver plano 04 y 05).

**C.4.- JUSTIFICACIÓN DEL CUMPLIMIENTO DEL PLANEAMIENTO**

El planeamiento de rango superior aplicable es las NNSS DE SANTA EULÀRIA DES RIU.

Se adjunta a continuación una tabla comparativa de los principales parámetros urbanísticos que afectan al bloque objeto del Estudio de Detalle, en comparación con las NNSS DE SANTA EULÀRIA DES RIU y el PLAN PARCIAL de ordenación de las fincas CAS CAPITA Y ES FARALLO.

	PLAN PARCIAL	NNSS	ESTUDIO DE DETALLE
Ocupación máxima (%):	30	---	30
Edificabilidad máxima (m2/m2):	0,854 m2/m2.	---	0,854 m2/m2.
Volumen máximo (m3/m2):	2,563 m3/m2.	---	2,563 m3/m2.
Altura máxima (m):	15	---	15
Número máximo de plantas:	SOTANO+5P	---	SOTANO+5P
Retranqueo OESTE	ALINEACIÓN OBLIGATORIA (≥6m.)	---	ALINEACIÓN OBLIGATORIA (8,85m.)
Retranqueo NORTE	PERIMETRO REGULADOR (≥6m.)	ARTÍCULO 6.2.06.8	4,00 m.
Retranqueo ESTE	PERIMETRO REGULADOR (≥6m.)	---	≥6,00 m
Retranqueo SUR	PERIMETRO REGULADOR (≥6m.)	---	8,93 m.
Índice de intensidad de uso residencial	1 viv./130 m2.	---	1 viv./130 m2.

El estudio de Detalle cumple con lo establecido en las NNSS DE SANTA EULÀRIA DES RIU, ordenar los volúmenes edificatorios, respetando siempre las determinaciones del planeamiento en cuanto a la ocupación de suelo, edificabilidad y alturas máximas, densidad de población y usos permitidos y prohibidos.

**C.5.- JUSTIFICACIÓN DE INEXISTENCIA DE PERJUICIOS A LAS PARCELAS COLINDANTES**

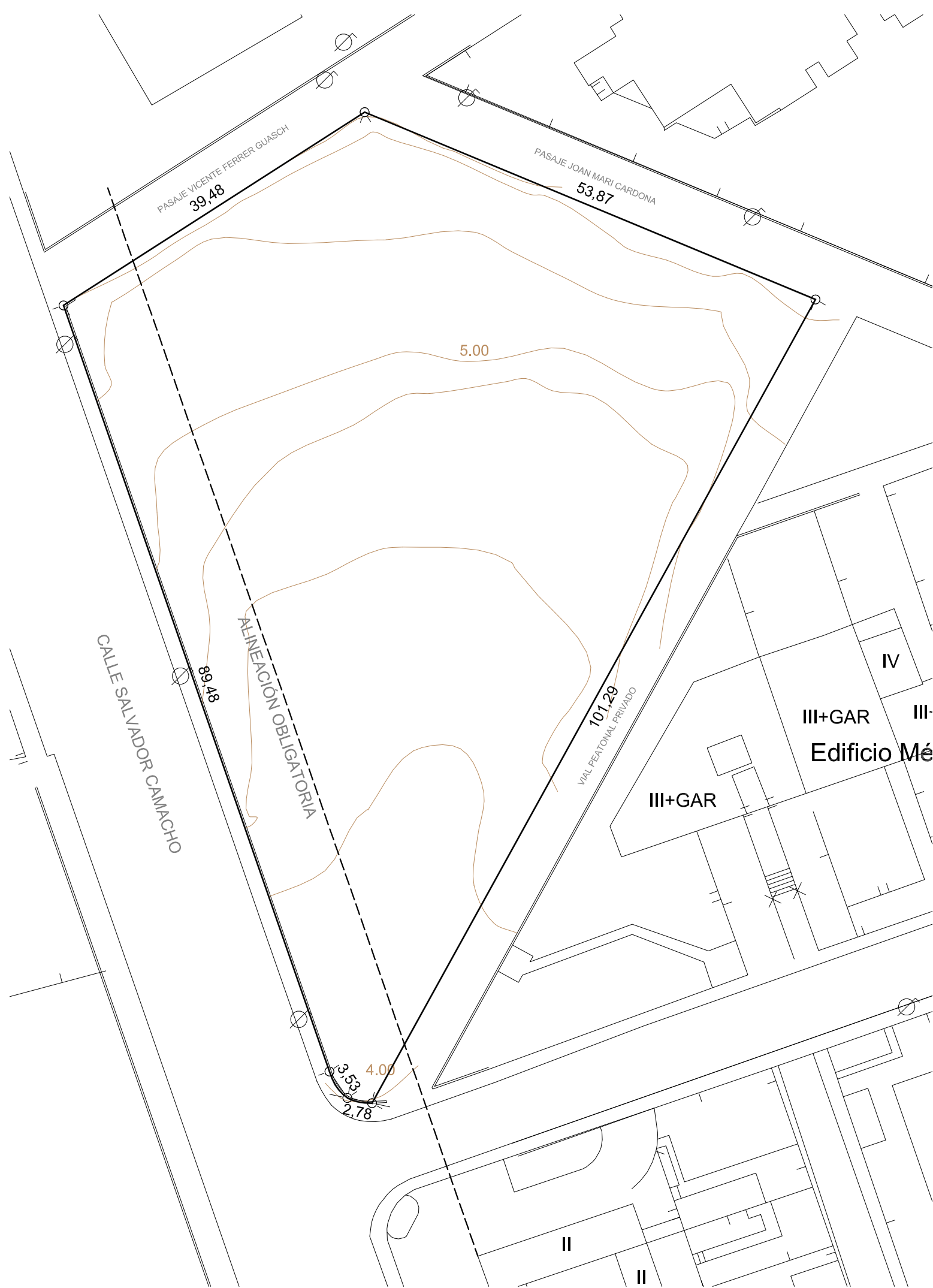
La propuesta no causa perjuicio alguno ni altera las condiciones de ordenación de las parcelas colindantes, conforme a lo expuesto en la presente memoria así como en los planos adjuntos.

La documentación elaborada cumplimenta las exigencias que para el Estudio de Detalle determinan tanto las NNSS de Santa Eulària des Riu como la LEY 2/2014 de 25 de marzo, de Ordenación y Uso del Suelo.

Firmado por TUR RIBAS JUAN  
JOSE - 41459650B el día  
22/10/2020 con un  
certificado emitido por AC  
FNMT Usuarios

Ibiza, Octubre de 2020.

JUAN JOSÉ TUR RIBAS | ARQUITECTO



EMPLAZAMIENTO Esc. 1/500



SITUACIÓN Esc. 1/2.000

# ESTUDIO DE DETALLE

SITUACIÓN : C/ SALVADOR CAMACHO.  
URB. XARC M-3 BLOQUE 1, 07840 SANTA EULALIA DEL RIO.

PROMOTOR : MARIANO NOGUERA S.L. Y REGANY REÑE S.L.

ARCHITECTUR  
ESTUDIO DE ARQUITECTURA

ARQUITECTO

JUAN JOSÉ TUR RIBAS

Av. ISIDORO MACABICH 2 bis - 971 31 10 24 - 686 16 01 02

EXP. - P1101 - 17

OCTUBRE 2020

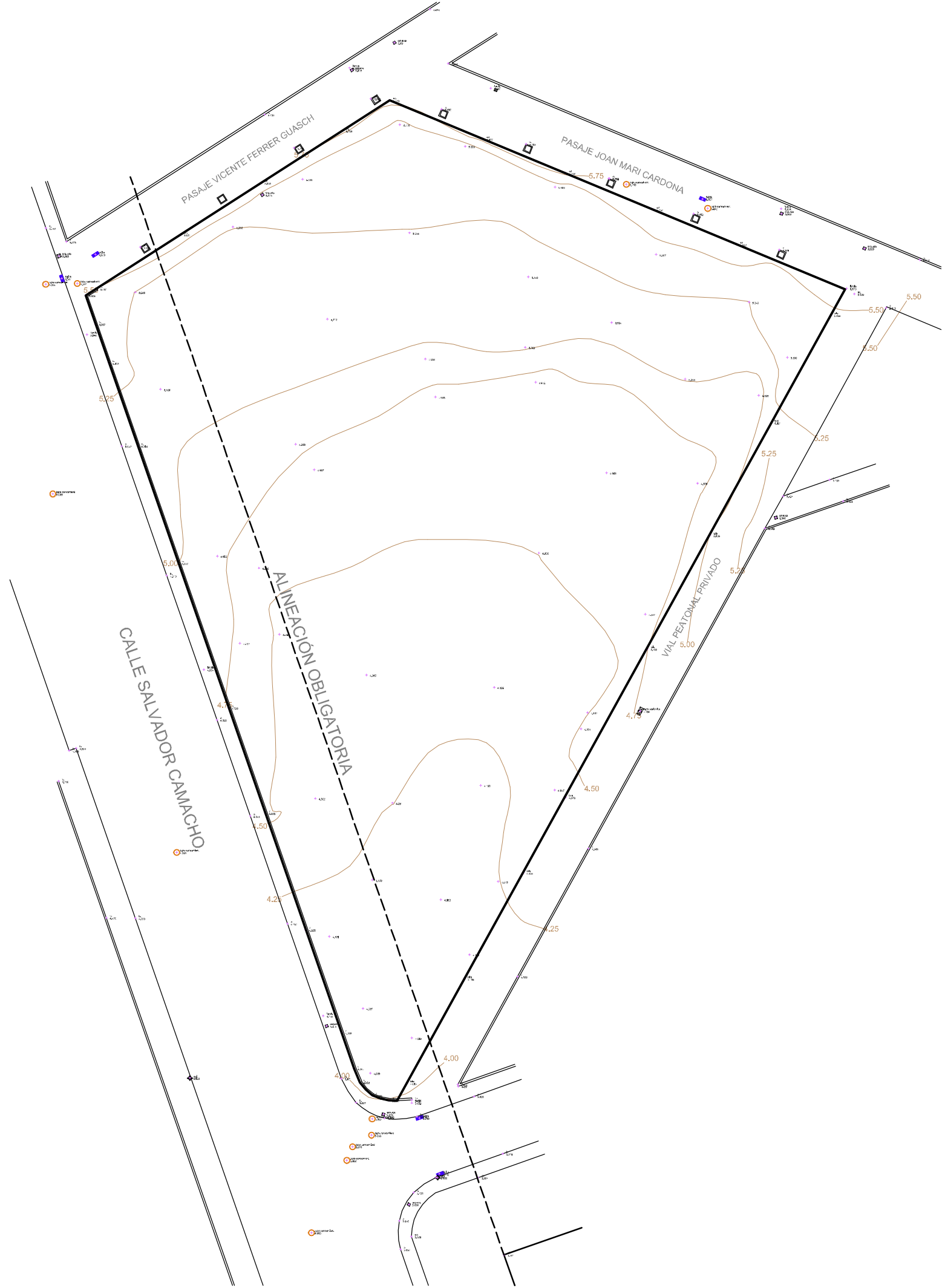
01

SITUACIÓN  
EMPLAZAMIENTO



ESCALA 1 : 2.000  
ESCALA 1 : 500





TOPOGRAFICO Esc. 1/500



NNSS (ALINEACIÓN) Esc. 1/1.000



NNSS Esc. 1/5.000

# ESTUDIO DE DETALLE

SITUACIÓN : C/ SALVADOR CAMACHO.  
URB. XARC M-3 BLOQUE 1, 07840 SANTA EULALIA DEL RIO.

PROMOTOR : MARIANO NOGUERA S.L. Y REGANY REÑE S.L.

EXP. - P1101 - 17

OCTUBRE 2020

# 02

ARCHITECTUR  
ESTUDIO DE ARQUITECTURA

ARQUITECTO

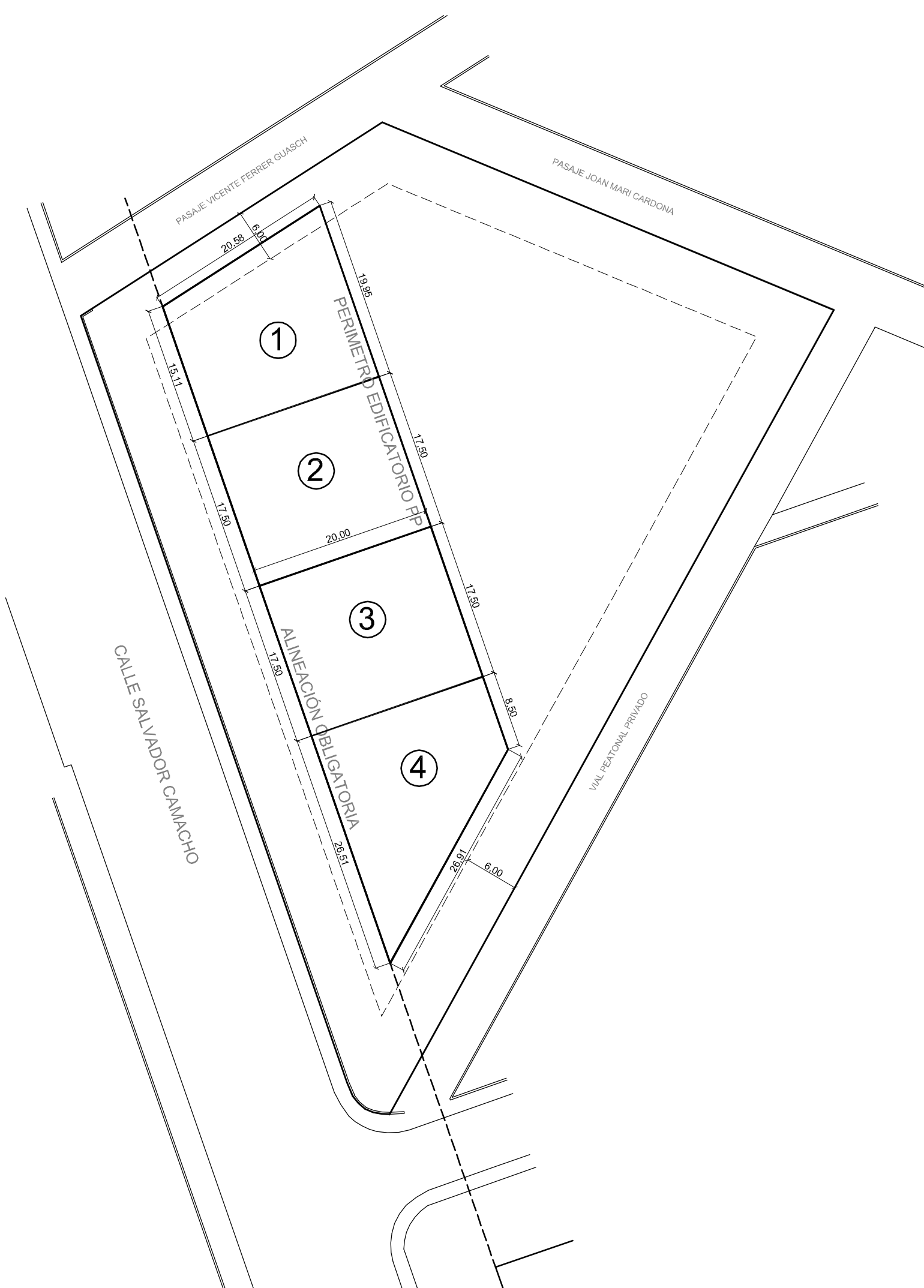
  
JUAN JOSÉ TUR RIBAS  
Av. ISIDORO MACABICH 2 bis - 971 31 10 24 - 686 16 01 02

NNSS  
TOPOGRAFICO

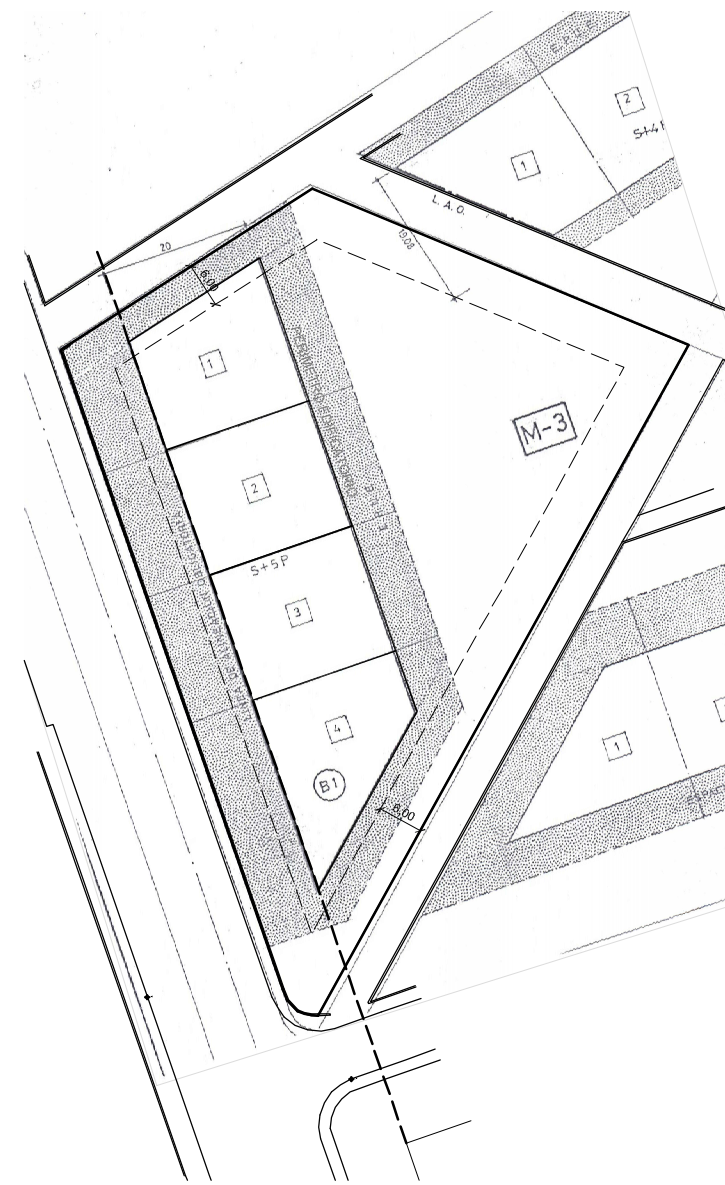


ESCALA 1 : 1.000  
ESCALA 1 : 500

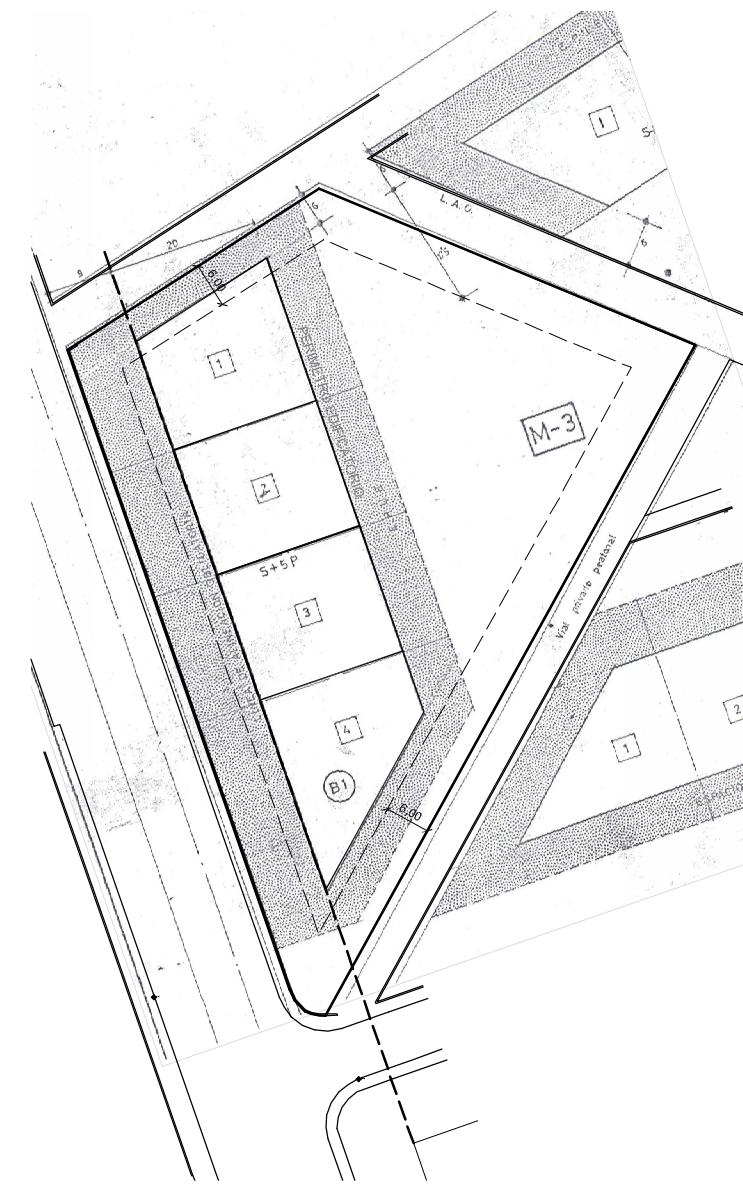




PLAN PARCIAL Esc. 1/500



PLAN PARCIAL (V1) Esc. 1/1.000



PLAN PARCIAL (V2) Esc. 1/1.000

SUPERFICIES INTERIORES PERIMERO EDIFICATORIO ( M2. )				
PLAN PARCIAL				
LOTE 1	LOTE 2	LOTE 3	LOTE 4	TOTAL M3 BLOQUE 1
350,00	350,00	350,00	350,00	1.400,00

## ESTUDIO DE DETALLE

SITUACIÓN : C/ SALVADOR CAMACHO.  
URB. XARC M-3 BLOQUE 1, 07840 SANTA EULALIA DEL RIO.

PROMOTOR : MARIANO NOGUERA S.L. Y REGANY REÑE S.L.

ARCHITECTUR  
ESTUDIO DE ARQUITECTURA

ARQUITECTO

JUAN JOSÉ TUR RIBAS

Av. ISIDORO MACABICH 2 bis - 971 31 10 24 - 686 16 01 02

EXP. - P1101 - 17

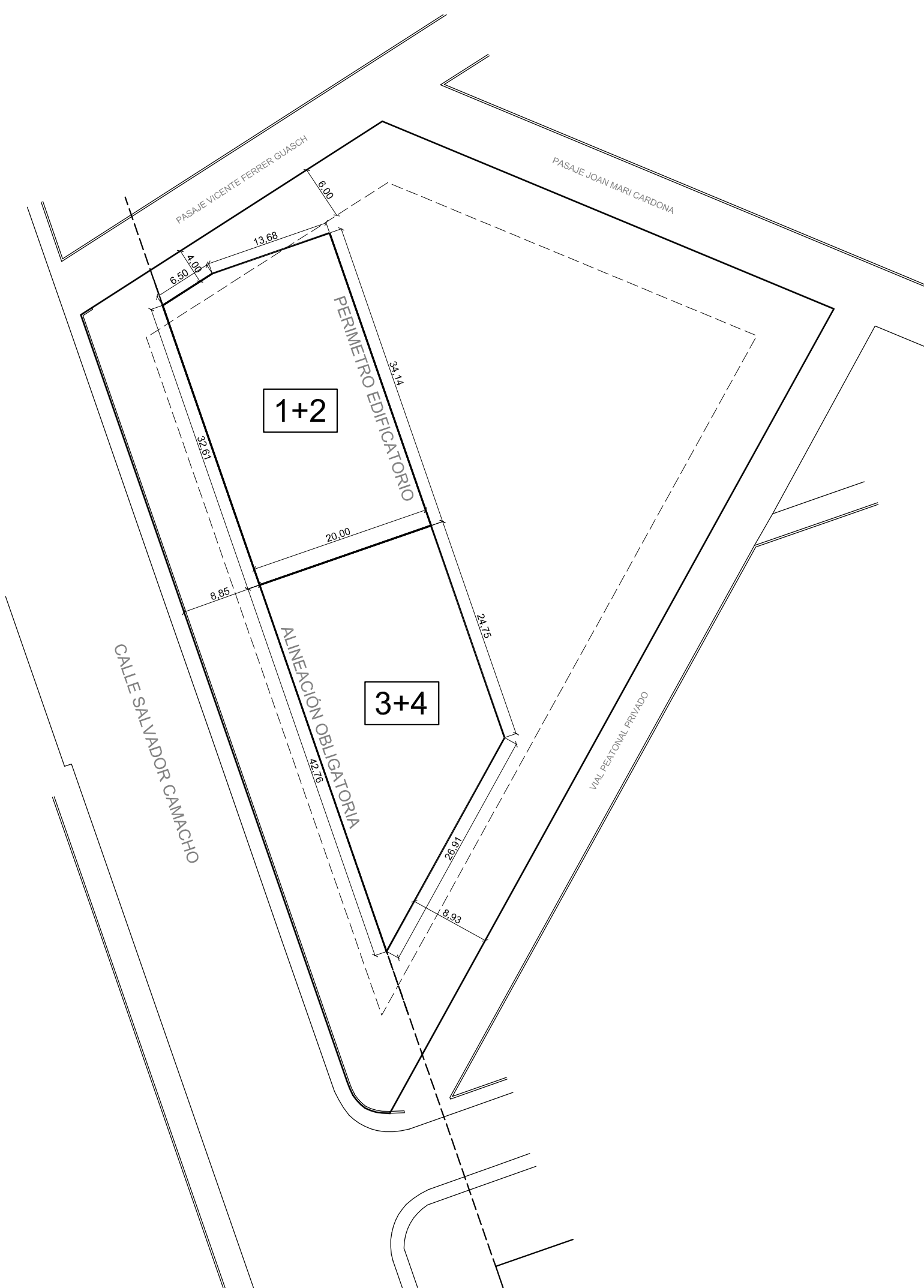
OCTUBRE 2020

03

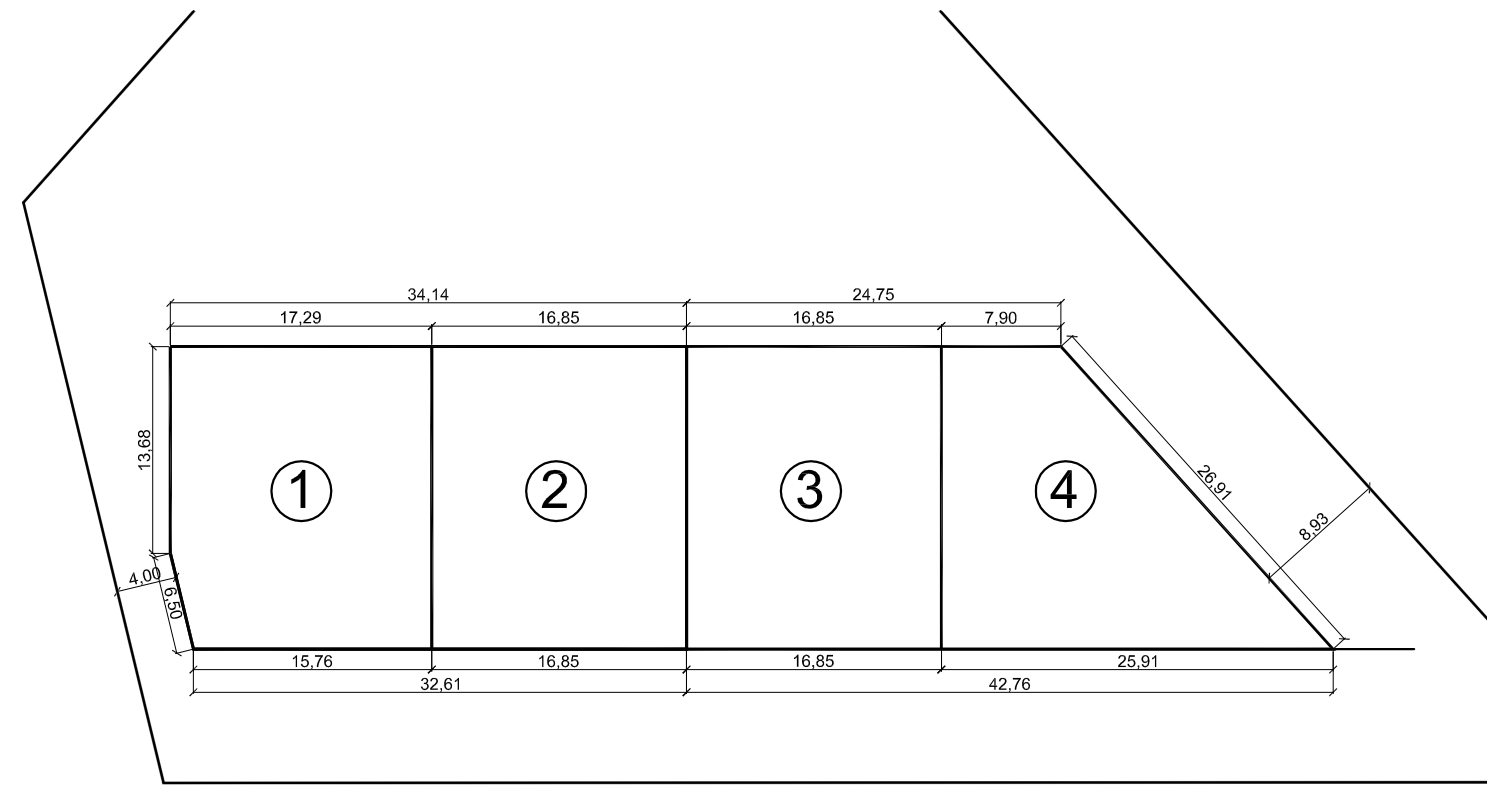
PLAN PARCIAL



ESCALA 1 : 1.000  
ESCALA 1 : 500



ORDENACIÓN PROPUESTA Esc. 1/500



ORDENACIÓN PROPUESTA (LOTES) Esc. 1/500

SUPERFICIES INTERIORES PERIMETRO EDIFICATORIO (M2.)				
ORDENACIÓN PROPUESTA (SUPERFICIES ESCRITURAS)				
LOTE 1	LOTE 2	LOTE 3	LOTE 4	TOTAL M3 BLOQUE 1
341,00	337,00	337,00	338,00	1.353,00
LOTE 1+2		LOTE 3+4		TOTAL M3 BLOQUE 1
678,00		675,00		1.353,00

## ESTUDIO DE DETALLE

SITUACIÓN : C/ SALVADOR CAMACHO.  
URB. XARC M-3 BLOQUE 1, 07840 SANTA EULALIA DEL RIO.

PROMOTOR : MARIANO NOGUERA S.L. Y REGANY REÑE S.L.

ARCHITECTUR  
ESTUDIO DE ARQUITECTURA

ARQUITECTO

JUAN JOSÉ TUR RIBAS

Av. ISIDORO MACABICH 2 bis - 971 31 10 24 - 686 16 01 02

EXP. - P1101 - 17

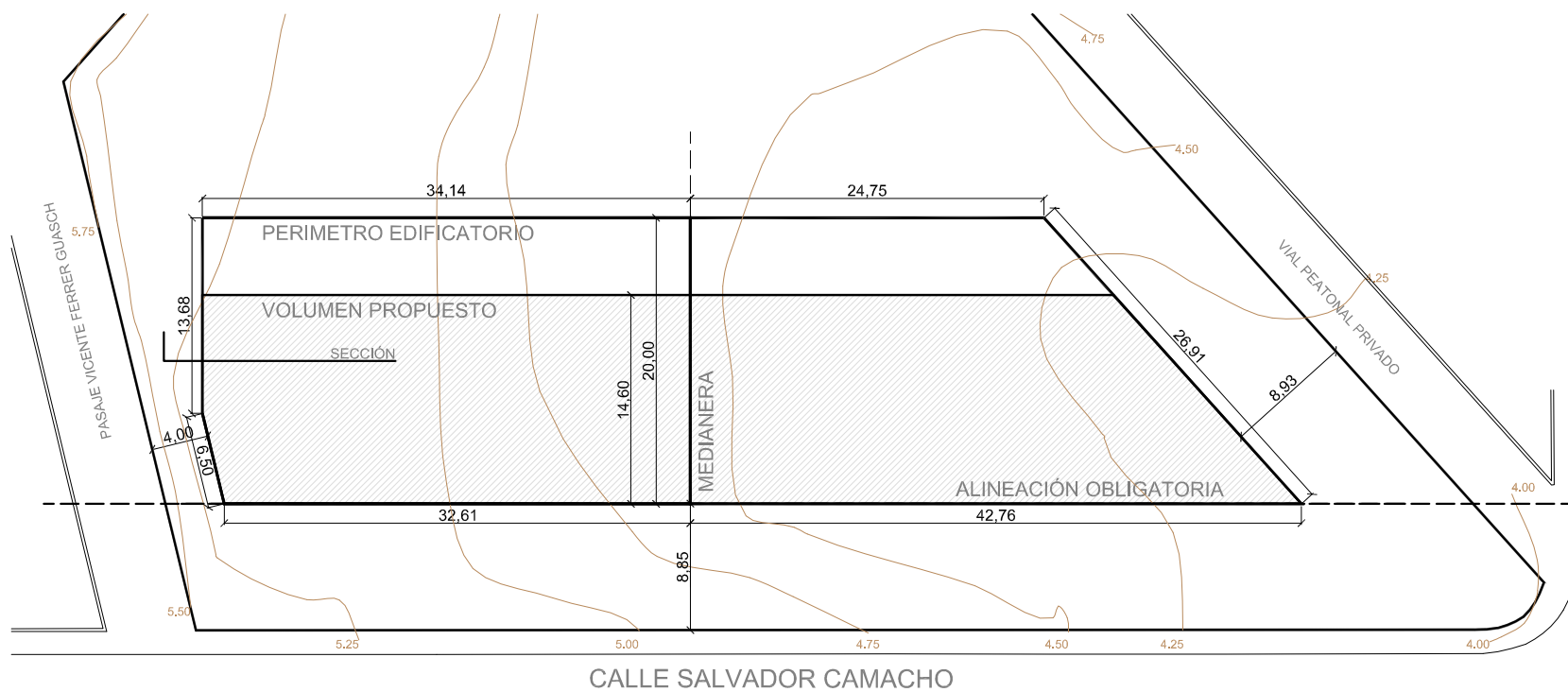
OCTUBRE 2020

04

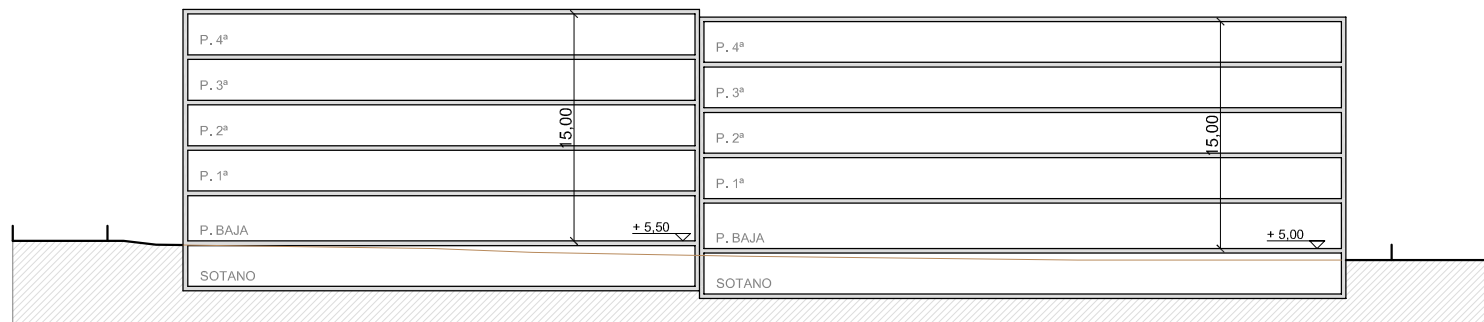
ORDENACIÓN  
PROPUESTA



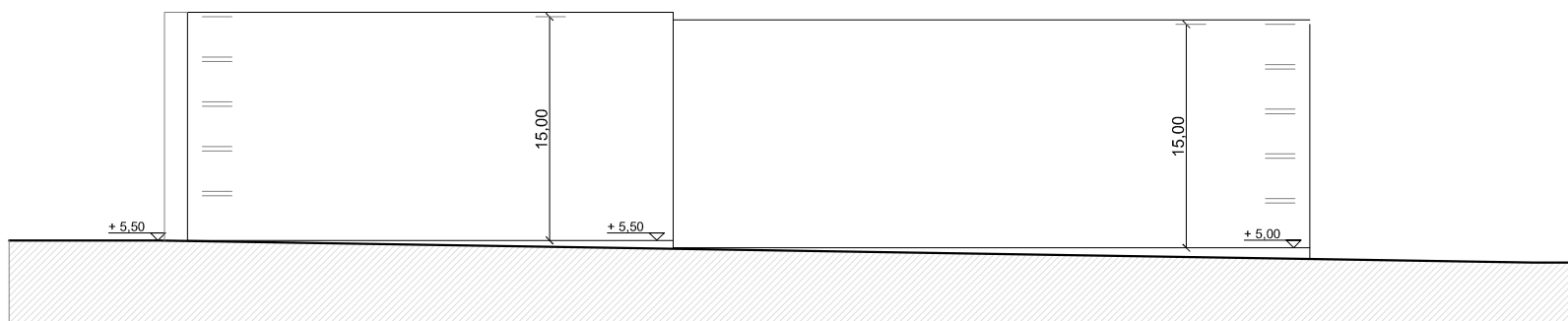
ESCALA 1 : 500



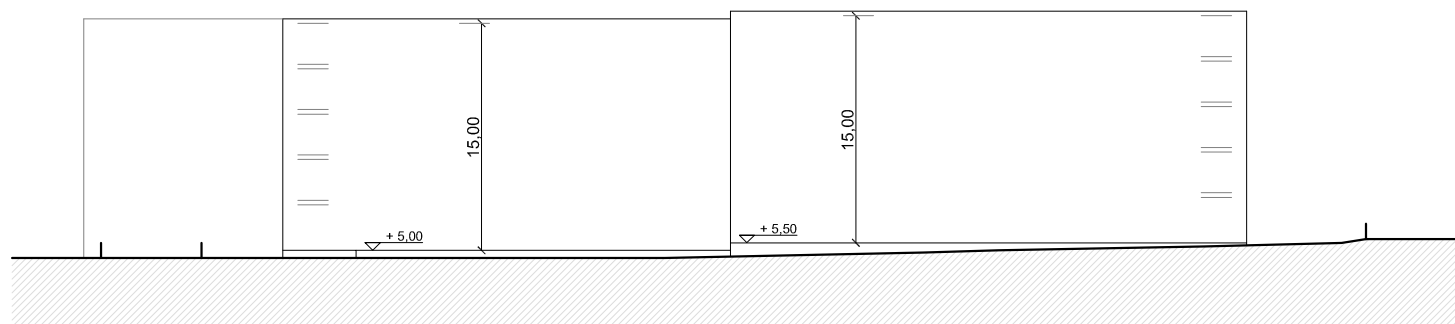
PLANTA PROPUESTA Esc. 1/500



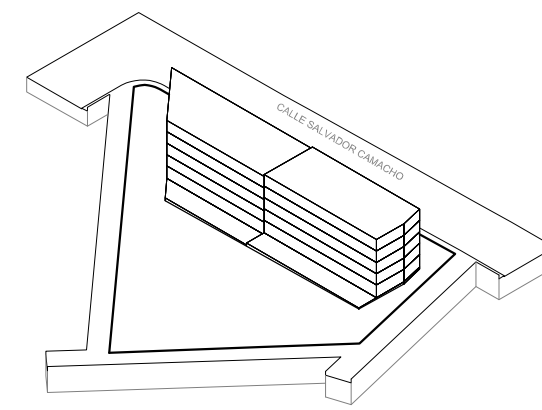
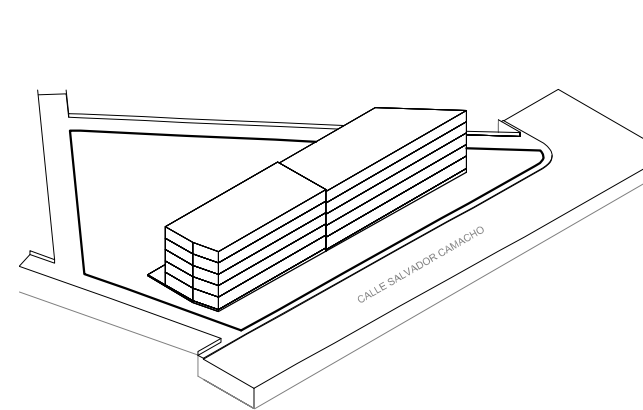
SECCIÓN



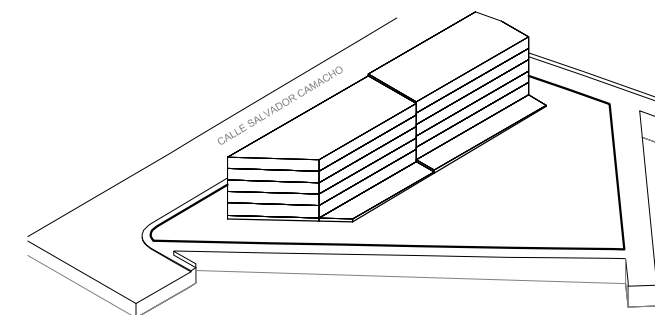
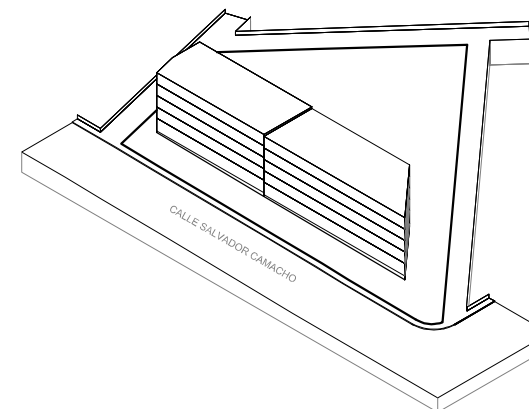
ALZADO CALLE SALVADOR CAMACHO



ALZADO NORESTE



AXONOMETRICAS Esc. 1/2.000



PARAMETROS URBANISTICOS	
LOTE 1+2 (FINCAS 24.334+24.335)	
SUELO ASIGNADO	1.568,506+1.568,506 = 3.137,012 M2.
OCUPACIÓN	30% = 941,10 M2.
EDIFICABILIDAD	0,854 M2/M2 = 2.679,01 M2.
VOLUMEN	2,563 M3/M2 = 8.040,16 M3.

PARAMETROS URBANISTICOS	
LOTE 3+4 (FINCA 24.336)	
SUELO ASIGNADO	3.137,012 M2.
OCUPACIÓN	30% = 941,10 M2.
EDIFICABILIDAD	0,854 M2/M2 = 2.679,01 M2.
VOLUMEN	2,563 M3/M2 = 8.040,16 M3.

## ESTUDIO DE DETALLE

SITUACIÓN : C/ SALVADOR CAMACHO.  
URB. XARC M-3 BLOQUE 1, 07840 SANTA EULALIA DEL RIO.

PROMOTOR : MARIANO NOGUERA S.L. Y REGANY REÑE S.L.

EXP. - P1101 - 17

OCTUBRE 2020

05

ARCHITECTUR  
ESTUDIO DE ARQUITECTURA

ARQUITECTO

JUAN JOSÉ TUR RIBAS

Av. ISIDORO MACABICH 2 bis - 971 31 10 24 - 686 16 01 02

ORDENACIÓN  
PROPUESTA



ESCALA 1 : 500