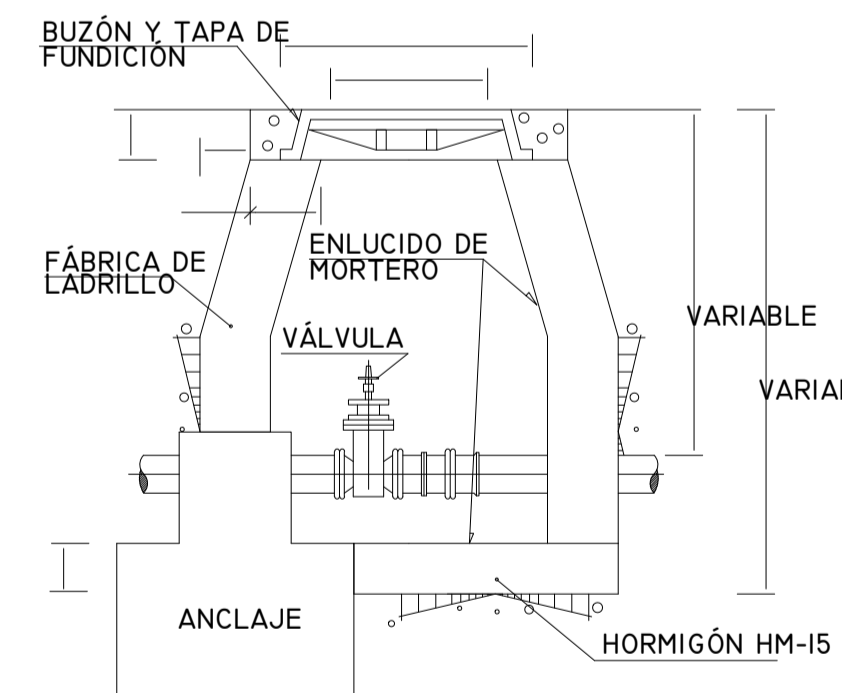
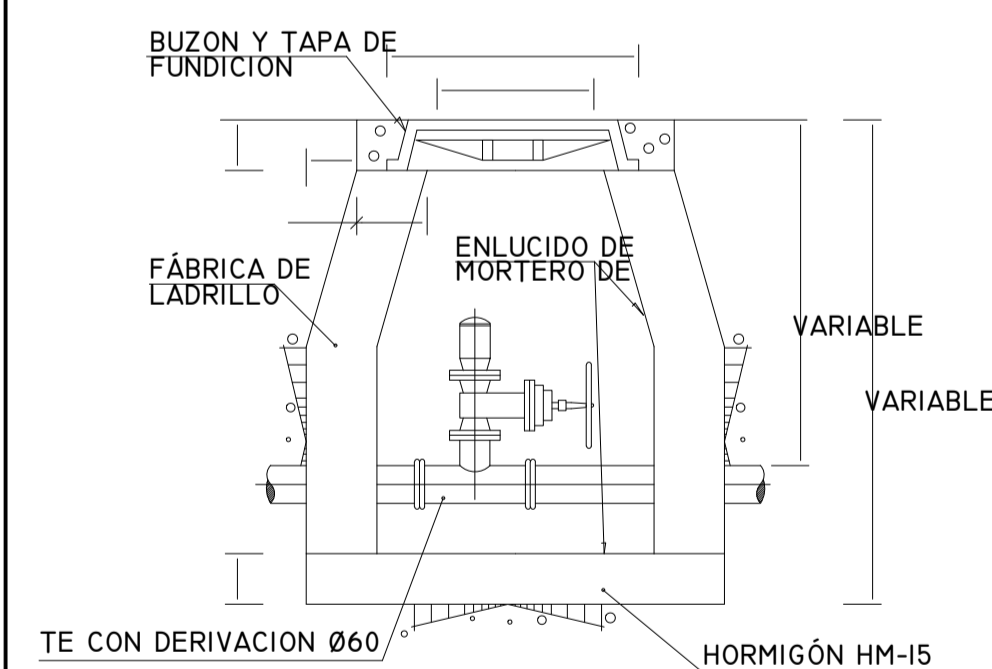


**REGISTRO PARA VÁLVULA DE COMPUERTA**  
COTAS EN m



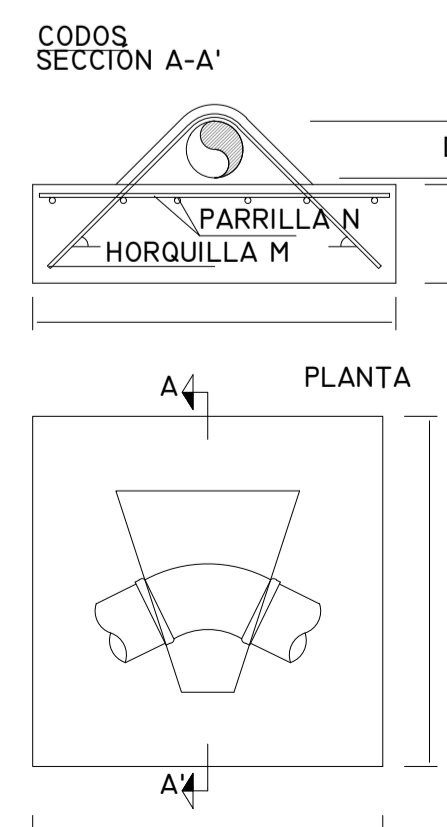
**REGISTRO PARA VENTOSA**  
COTAS EN m



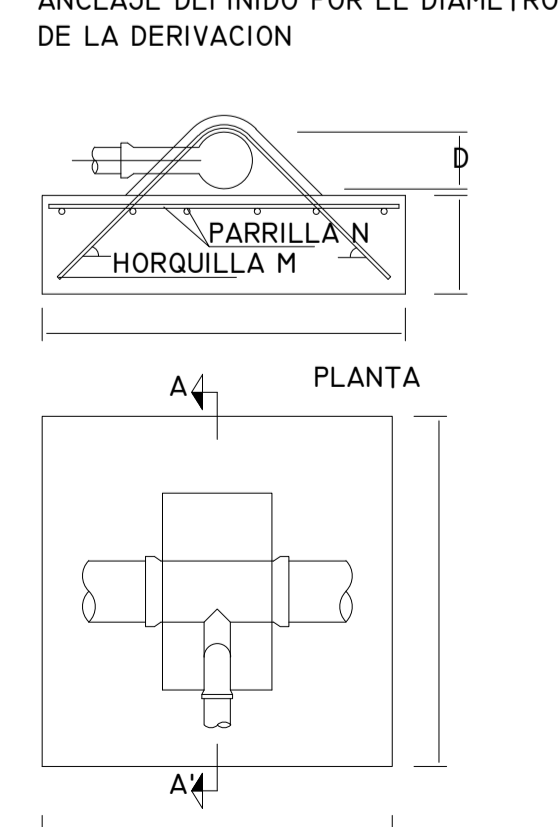
**ZANJA TIPO**  
COTAS EN m



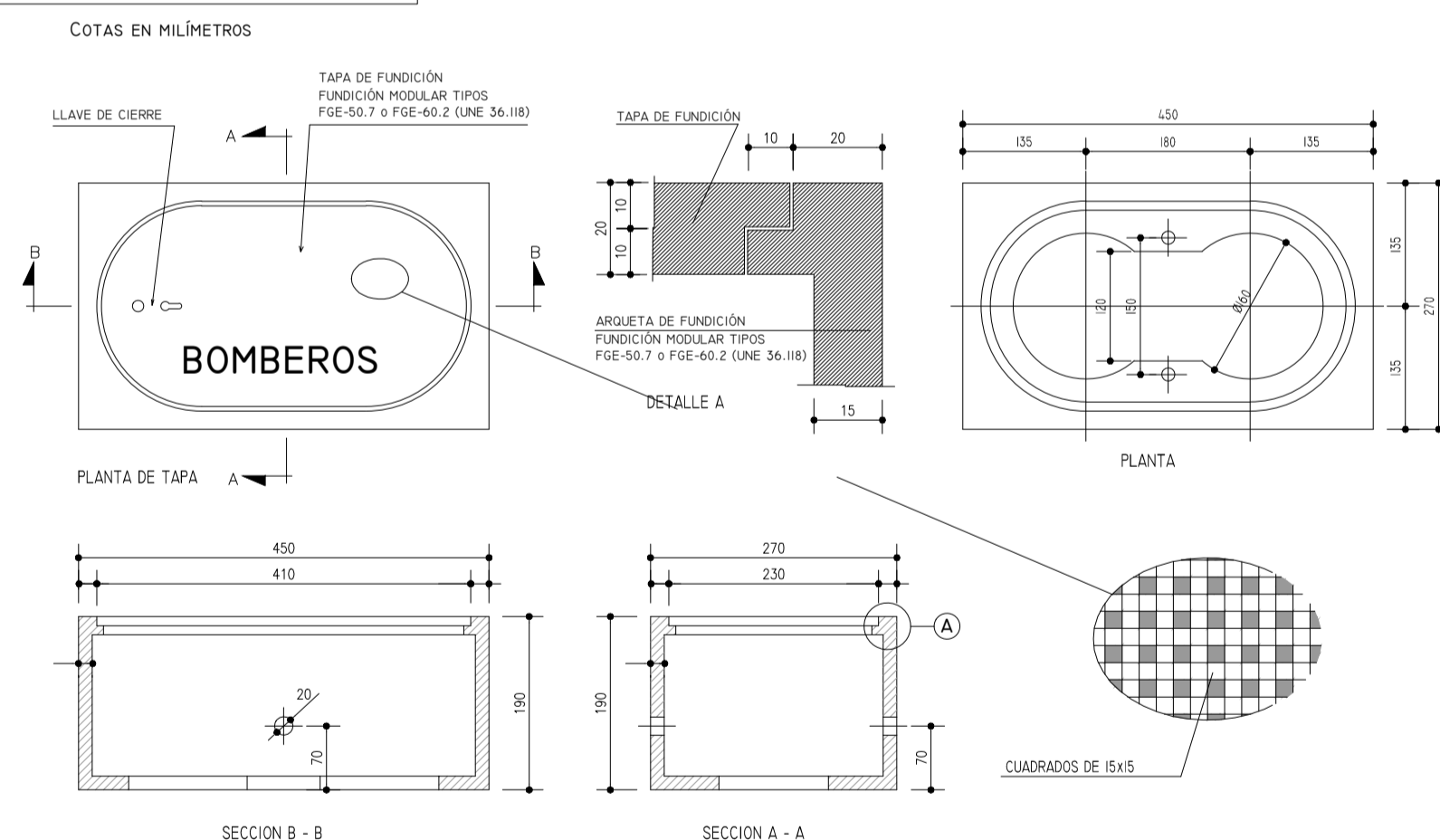
**ANCLAJE DE ACCESORIOS**



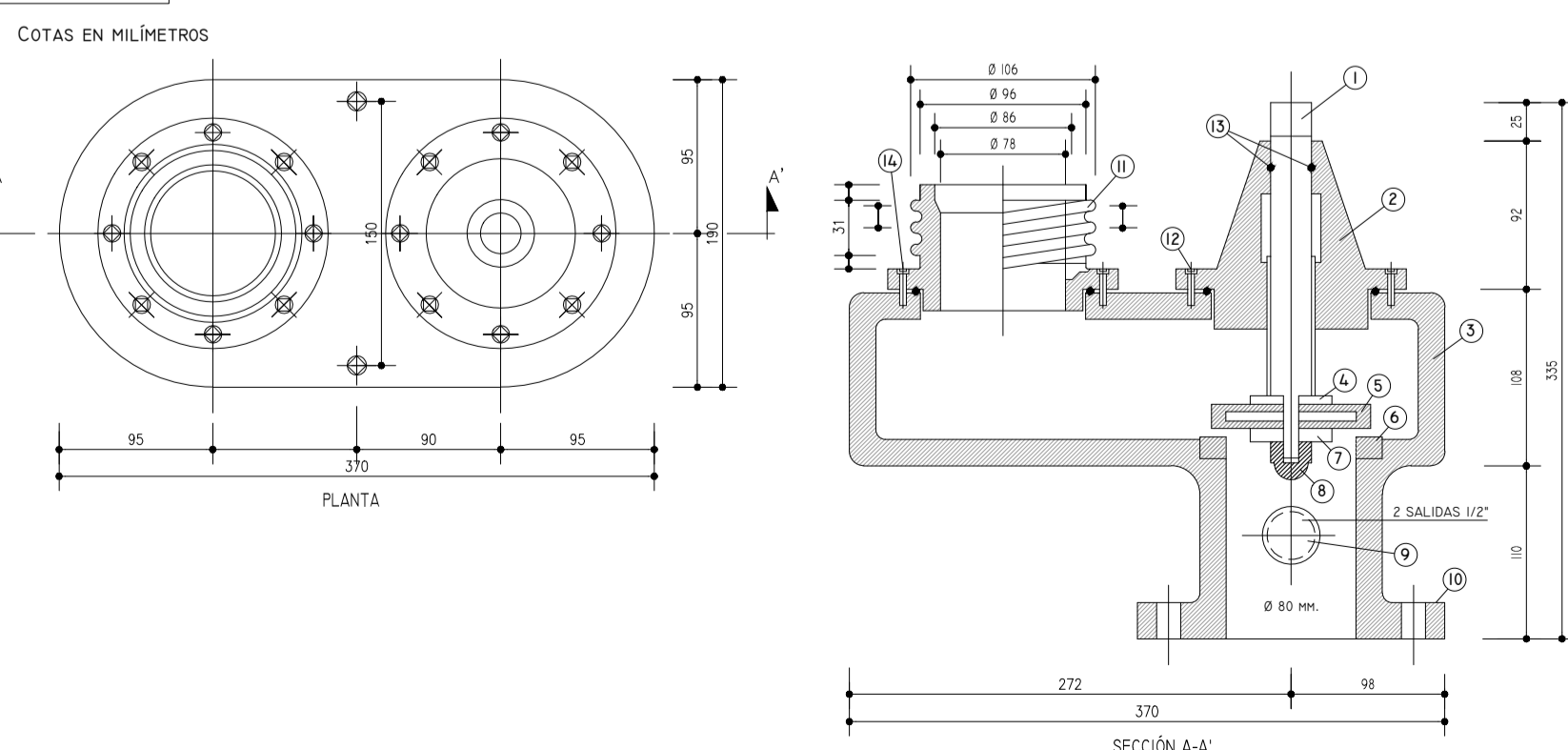
**TES**  
SECCIÓN A-A'  
ANCLAJE DEFINIDO POR EL DIAMETRO DE LA DERIVACION



**ARQUETA PARA HIDRANTE**



**HIDRANTE**



**INSTALACIÓN DE HIDRANTE**

